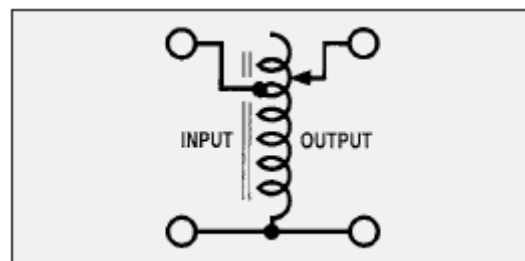
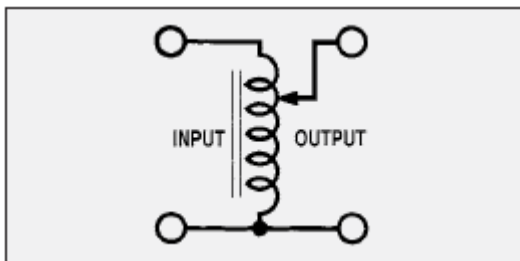
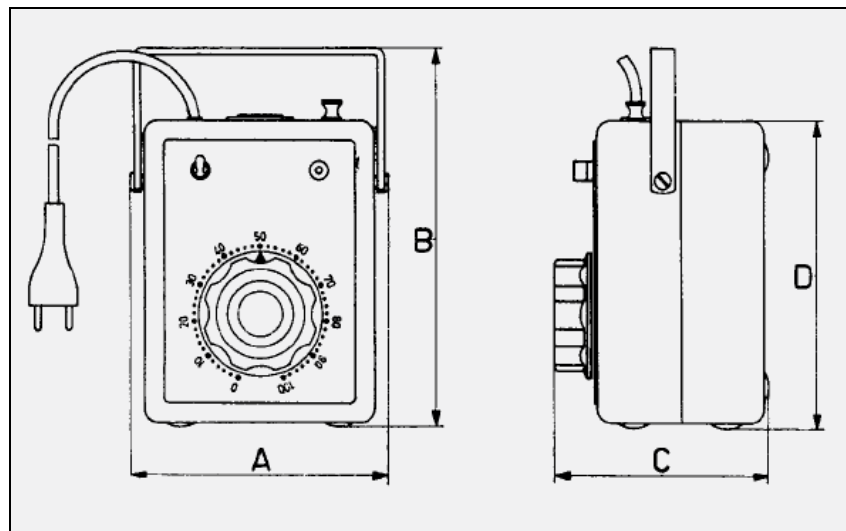


Spannungsregler Typ VNP



HAUPTMERKMALE

TYPE V - 3			
NENNSPANNUNG		NENNSTROM	NENN-LEISTUNG
EINGANG	AUSGANG	AUSGANG	
V	V	A	VA
125	0 - 125	2,4	300
125	0 - 145	1,4	200
220	0 - 220	0,9	200
220	0 - 220	2	440
220	0 - 240	1,5	350
220	0 - 260	1	260
230	0 - 230	2	450
230	0 - 250	1,5	380
230	0 - 260	1	260

MODELLO V - 5			
TENSIONE NOMINALE		CORRENTE NOMINALE	POTENZA NOMINALE
INGRESSO	USCITA	USCITA	
V	V	A	VA
125	0 - 125	5,6	700
125	0 - 160	1,8	300
220	0 - 220	2,2	500
220	0 - 220	4	900
220	0 - 240	3	720
220	0 - 260	2,5	650
220	0 - 280	2	560
230	0 - 230	3,6	830
230	0 - 260	3	780
230	0 - 280	2	560
250	0 - 250	3,5	875
380	0 - 380	1,2	500

HAUPTMERKMALE

TYPE V - 10			
NENNSPANNUNG		NENNSTROM	NENN-LEISTUNG
EINGANG	AUSGANG	AUSGANG	
V	V	A	VA
125	0 - 125	9	1100
125	0 - 160	0,7	600
220	0 - 220	4	900
220	0 - 220	9	1980
220	0 - 240	5	1200
220	0 - 260	5	1300
220	0 - 280	4	1100
230	0 - 230	9	2000
230	0 - 260	5	1300
230	0 - 280	4	1100
250	0 - 250	7	1750
380	0 - 380	2,8	1100

TYPE V - 20			
NENNSPANNUNG		NENNSTROM	NENN-LEISTUNG
EINGANG	AUSGANG	AUSGANG	
V	V	A	KVA
125	0 - 125	19	2,4
125	0 - 160	12,5	2
220	0 - 220	10	2,2
220	0 - 220	15	3,3
220	0 - 240	7,5	1,8
220	0 - 240	10	2,4
220	0 - 260	7	1,8
220	0 - 280	6,5	1,8
230	0 - 230	14	3,2
230	0 - 260	10	2,6
230	0 - 280	7,5	2,1
250	0 - 250	13	3,2
380	0 - 380	5,2	2

BAUREIHE V - NP	GEWICH T [Kg]	ABMESSUNGEN mm			
		A	B	C	D
V - 3 NP	3,5	140	220	150	170
V - 5 NP	4,9	150	235	160	180
V - 10 NP	9	200	320	180	250
V - 20 NP	15	235	360	185	290