


CARATTERISTICHE GENERALI

- Potenza: 3 W
- Dimensioni 15 (Æ36.5 mm)
- Supporto resistivo a filo avvolto in cassa di plastica
- 2 versioni: S Standard / LL Long Life
- Altre versioni speciali sono possibili su richiesta

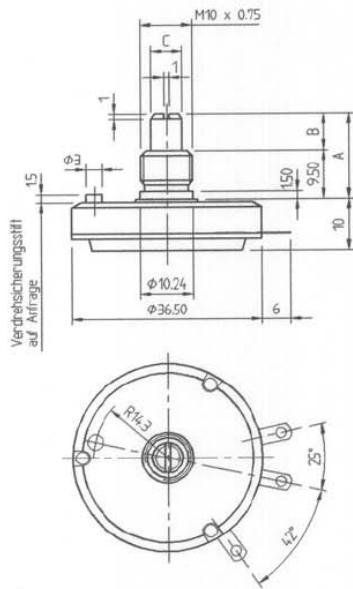
CARATTERISTICHE TECNICHE

Range di valore ohmico 1R0 fino a 100K
 Tolleranza valore ohmico Modello 718 LL: G ($\pm 2\%$), limitata: F ($\pm 1\%$)
 Modello 718 S: J ($\pm 5\%$), limitata: F ($\pm 1\%$)
 Linearità indipendente Modello 718 LL: $\pm 0.15\%$
 Modello 718 S: $\pm 0.4\%$
 Angolo di rotazione elettrica Standard: $340^\circ \pm 2^\circ$, Su richiesta: $270^\circ / 280^\circ / 300^\circ / 320^\circ / 330^\circ / 350^\circ \pm 2^\circ$
 e $357^\circ - 358^\circ$ o 359° con area di corto circuito
 Resistenza residua Modello 718 LL: 0.1% , minimo 0.5 W
 Modello 718 S : 0.1% , minimo 1 W
 Rumore di contatto Max. 100 W ENR
 Potenza Nominale : 3 W, in caso contrario secondo curva di riduzione del carico
 Versioni multiple : 2.5W / Sezione
 Resistenza di isolamento $> 1000\text{ MW}$ a 500 V DC / 1 minuto
 Rigidità dielettrica 1000 V AC / 50 Hz / 1 minuto, a 1 bar
 Coefficiente di temperatura del filo resistivo $\leq 50R = \pm 20\text{ ppm} / ^\circ\text{C}$, $> 50R = \pm 10\text{ ppm} / ^\circ\text{C}$

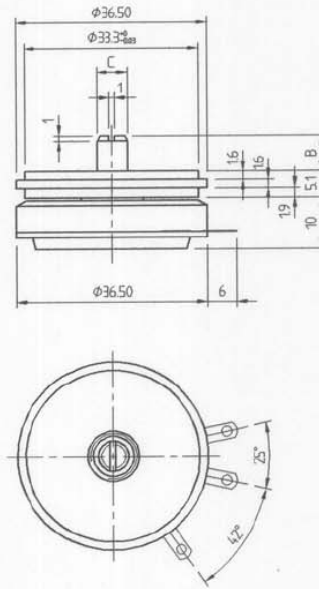
CARATTERISTICHE MECCANICHE E FISICHE

Angolo di rotazione meccanica Ruotabilità(360°), o come per l'angolo di rotazione elettrica con arresto $+4^\circ/-0^\circ$
 Durata di vita Modello 718 LL: 1×10^6 ciclo a 40 U/min
 Modello 718 S: 0.5×10^6 ciclo a 40 U/min testato a temperatura ambiente, potenziometro senza carico
 Coppia di spunto Standard: 0.4 Ncm, su richiesta: 1.5 - 3 Ncm
 Coppia d'esercizio Standard: 0.2 Ncm, su richiesta: 1.5 - 3 Ncm (+100% per ogni ulteriore sezione)
 Coppia di serraggio 340° : $> 100\text{ Ncm}$, altri angoli: $> 50\text{ Ncm}$
 Cuscinetto Modello 718 LL: 2 x cuscinetto a sfera di precisione
 Modello 718 S: Cuscinetto radente
 Terminali ottone placcato in oro
 Montaggio Max. 5 sezioni, Spostamento di fase $\pm 0.5^\circ$
 Peso 20g (modello standard)
 Range di temperatura di lavoro - 55 $^\circ\text{C}$ fino a + 125 $^\circ\text{C}$
 Test di vibrazione 20 g da 10 a 2'000 Hz
 Test con spray salino 96 h senza corrosione
 Test di umidità (su richiesta) 96 h ad 80 fino a 98 % di umidità relativa

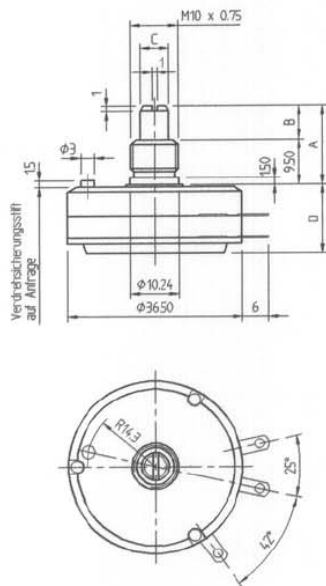
CARATTERISTICHE GENERALI



Typ 7180



Typ 7180

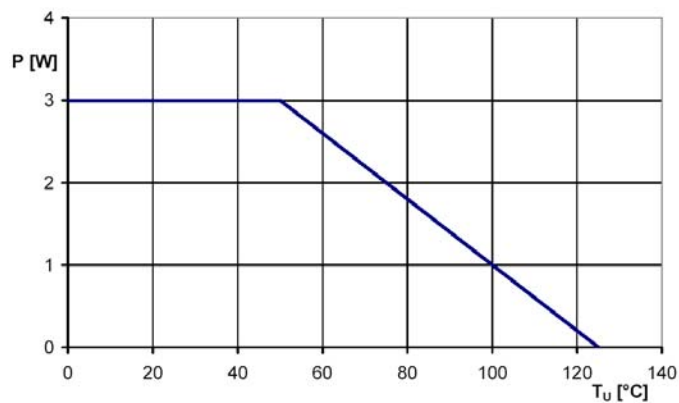


Typ 7180

CARATTERISTICHE GENERALI

Tabella per il modello standard con arresto e angolo di rotazione elettrica 340° ± 2°

Resistenza nominale standard	Risoluzione nominale	Codice d'ordine	
		Asse Ø 6mm	Asse Ø 1/4"
10 R	0.323 %	7180.1000	7180.1001
20 R	0.280 %	7180.1002	7180.1003
50 R	0.290 %	7180.1004	7180.1005
100 R	0.250 %	7180.1006	7180.1007
200 R	0.213 %	7180.1008	7180.1009
500 R	0.166 %	7180.1010	7180.1011
1 K 0	0.135 %	7180.1012	7180.1013
2 K 0	0.108 %	7180.1014	7180.1015
5 K 0	0.095 %	7180.1016	7180.1017
10 K	0.072 %	7180.1018	7180.1019
20 K	0.058 %	7180.1020	7180.1021
30 K	0.052 %	7180.1022	7180.1023
50 K	0.036 %	7180.1024	7180.1025
100 K	0.025 %	7180.1026	7180.1027



QUESTIONARIO PER MODELLI SPECIALI

Valore/i ohmico/i Sezione 1: Ω / Sezione 2: Ω / Sezione 3: Ω

Tolleranza valore ohmico $\pm 5\%$ / $\pm 2\%$ / $\pm 1\%$

Linearità indipendente $\pm 0.4\%$ / $\pm 0.15\%$

Angolo di rotazione elettrica 340° / 270° / 280° / 300° / 320° / 330° / 350°
 $357^\circ - 358^\circ$ / 359° con area di corto circuito / altro: $^\circ$

Angolo di rotazione meccanica 360° ruotabile / come angolo di rotazione elettrica

Coppia d'esercizio 0.2 Ncm / Coppia speciale: Ncm

Modello di terminale e di
montaggio: Fissaggio ad un foro / Servo flangia
 altro

Lunghezza dell'asse B 12 mm / Lunghezza speciale: mm / Asse continua

Diametro dell'asse C 6 mm / 6.35 mm / Diametro speciale: mm

Modello S Standard (cuscinetto radente) / LL LongLife (cuscinetto a sfera) Modello tropicalizzato / guarnizione circolare sull'asse

Filettatura di fissaggio Filetto metallico con M10x0.75 / M10x1.0 / 3/8"

Interruttore no / sì - azionato a 0 / 10 /

Note
.....
.....
.....