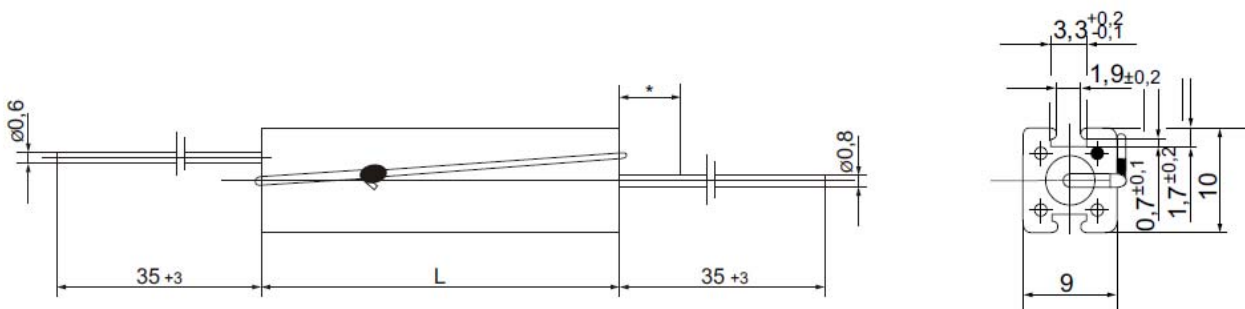


CARATTERISTICHE GENERALI

I Resistori a filo avvolto in cassa ceramica modello FTX sono resistori a bassa potenza, caratteristiche principali di questi resistori sono la compattezza e le piccole dimensioni che consentono un utilizzo di questi prodotti anche su schede elettroniche. I terminali infatti sono saldabili e facilmente deformabili. A differenza del modello FX questi resistori sono formati da un fusibile esterno per la protezione da sovracorrenti ripristinabile mediante saldatura.



Note :

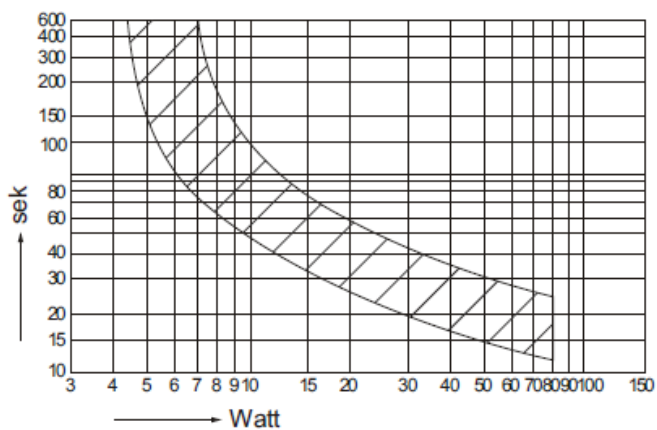
Ta = Temperatura ambiente

Ts = Temperatura di superficie

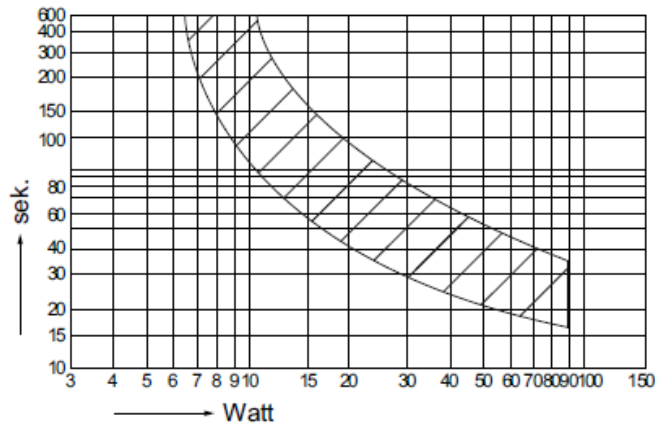
Per i resistori in cassa ceramica, la saldabilità dei fili di collegamento è limitata in un range di 5 mm

CARATTERISTICHE GENERALI

Modello	FTX 09025	FTX 0938	FTX 0950	FTX 0975
Dimensioni L=	25 ±1 mm	38 ±1 mm	50 ±1 mm	75 ±1 mm
Supporto	Cavo a fibre di vetro			
Range di resistenza	R20 - 18K	R33 - 33K	R47 - 47K	R82 - 82K
Tolleranza della resistenza	K (±10%) J (±5%) ≥R47	K (±10%) J (±5%) ≥1R0	K (±10%) J (±5%) ≥1R2	K (±10%) J (±5%) ≥2R0
Potenza nominale P_N	3 W	5 W	7 W	11 W
Dissipazione di potenza a $T_a=25^\circ\text{C}$	3 W	5 W	7 W	11 W
Dissipazione di potenza a $T_a=70^\circ\text{C}$	2 W	3 W	4 W	6 W
Lega per riparazione saldatura (fusibile)	Sn Pb 6040			
Timbratura - Marcatura	Testo in chiaro, contrassegno del valore secondo DIN/IEC 62			

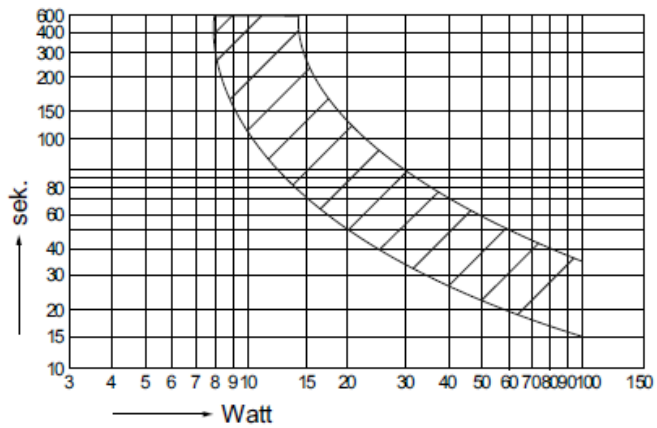
TEMPI DI INTERVENTO DEL FUSIBILE


TEMPI DI INTERVENTO DEL FUSIBILE



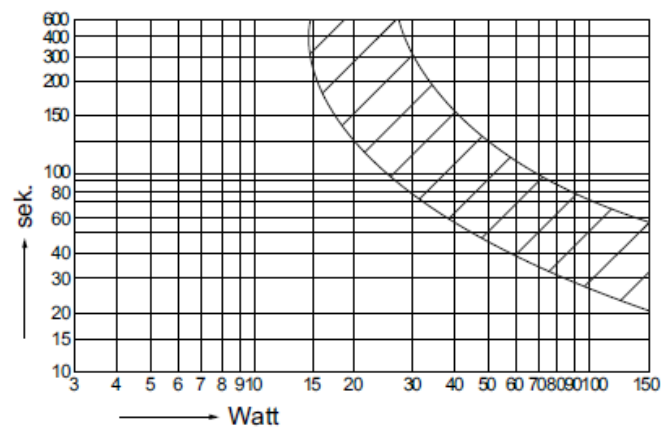
FTX 0938

TEMPI DI INTERVENTO DEL FUSIBILE



FTX 0950

TEMPI DI INTERVENTO DEL FUSIBILE



FTX 0975