



#### CARATTERISTICHE GENERALI

Resistenze a Griglia tipo GRF singole o assemblate in pacco e connesse in serie o parallelo (a seconda del valore ohmico finale), montate e fissate su aste filettate in acciaio.

L'elevata qualità dei materiali di questo tipo di resistori è particolarmente indicata in caso di correnti elevate e bassi valori di resistenza; vengono infatti utilizzati nell'avviamento e regolazione di grossi motori, nella frenatura elettrica (sollevamento) e nei sistemi di carico per gruppi elettrogeni, banchi prova, soppressori di armoniche e di messa a terra del centro stella. La conformazione delle griglie permette grande flessibilità nel poter aggiungere più prese intermedie fisse.

#### CARATTERISTICHE ELETTRICHE

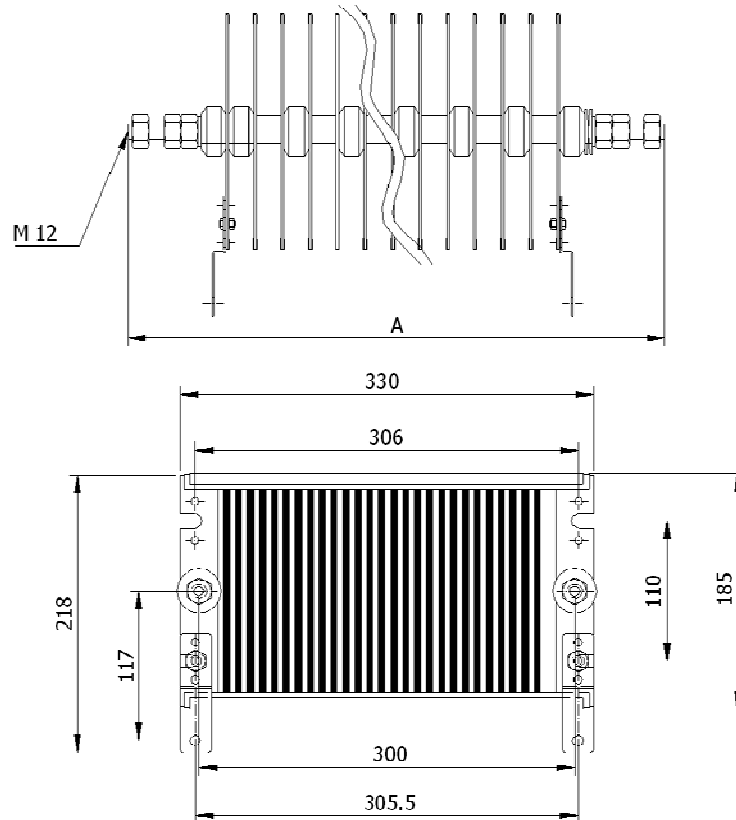
- Tolleranza standard  $\pm 10\%$
- Coefficiente di temperatura  $\leq 100$  ppm/°C
- Grado di protezione IP00
- Allacciamento direttamente sui terminali

Con ventilazione forzata la potenza nominale dissipabile dal resistore aumenta in funzione della velocità dell'aria.

#### OPTIONAL

- Prese intermedie
- Tolleranze fuori standard

CARATTERISTICHE GENERALI



	N° GRIGLIE							
	1+3	4	5	6	7	8	9	10
A	180	200	220	240	260	280	300	320

	N° GRIGLIE							
	11	12	13	14	15	16	17	18
A	340	360	380	400	420	440	460	480

	N° GRIGLIE							
	19	20	21	22	23	24	25	26
A	500	520	540	560	580	600	620	640

	N° GRIGLIE							
	27	28	29	30	31	32	33	34
A	660	680	700	720	740	760	780	800

	N° GRIGLIE							
	35	36	37	38	39	40	41	42
A	820	840	860	880	900	920	940	960