



CARATTERISTICHE GENERALI

Questi resistori sono stati studiati per ottenere la massima dissipazione di potenza in condizioni ottimali di lavoro.

Il filo resistivo è avvolto su un supporto ceramico adatto per alti shock termici, ed è ricoperto da un cemento inorganico resistente ai solventi. La protezione offerta, oltre a non essere infiammabile, è sufficiente nei confronti delle normali condizioni ambientali. La resistenza alla temperatura del cemento è superiore alla temperatura di fusione dei fili dell'avvolgimento.

Le connessioni sono realizzate con collarini standard o con terminali per innesto a pressione (faston); il contatto elettrico è garantito da rivetti o (a richiesta) da viti.

CARATTERISTICHE ELETTRICHE

- Tolleranza standard: $\pm 5\%$
- Coefficiente di temperatura: $\leq 100 \text{ ppm}/^\circ\text{C}$
- Resistenza di isolamento: $> 100 \text{ Mohm}$ (500 Vdc)
- Temperatura max di lavoro: $350 \text{ }^\circ\text{C}$

OPTIONAL

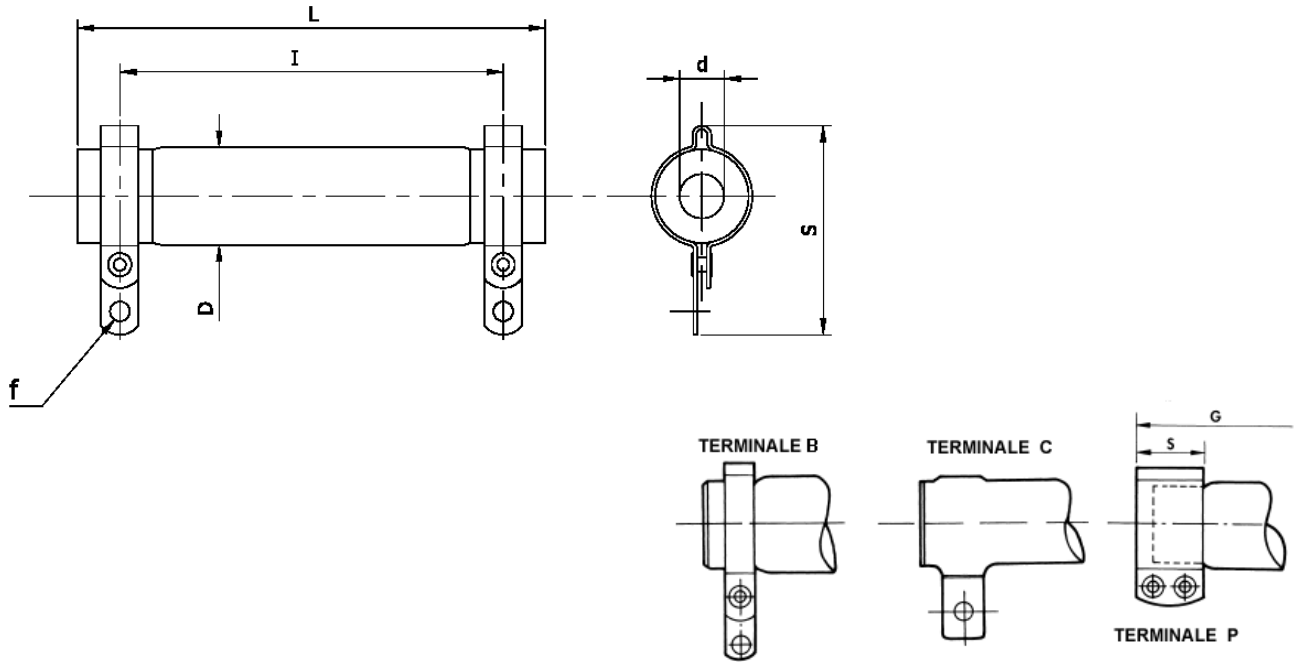
A richiesta versione con avvolgimento a bassa induttività tipo Ayrton-Perry

LIMITE DEL CARICO MASSIMO

La potenza nominale P_n riportata in tabella è riferita al resistore posto orizzontalmente in aria libera a circolazione naturale con una temperatura ambiente di 25°C .

Con ventilazione forzata la potenza nominale dissipabile dal resistore aumenta in funzione della velocità dell'aria.

CARATTERISTICHE GENERALI



TIPO PM	13x64	16x90	20x100	20x165	30x165	30x220	30x265
Potenza [W]	25	50	60	110	160	220	260
Resist. min. [π]	2R2	2R2	2R2	2R2	3R3	5R6	10R
Resist. max [π]	47 K	56 K	68 K	100 K	100 K	150 K	180 K
Tensione limite [V]	700	1000	1200	1800	2500	3000	4000
DIMENSIONI (Rif.Dis)	13x64	16x90	20x100	20x165	30x165	30x220	30x265
L mm	64	90	100	165	165	220	265
D mm	13	16	20	20	30	30	30
H mm	32	36	43	43	55	55	55
G mm	76	102	112	175	175	230	275
S mm	12	14	18	18	18	18	18

I VALORI OHMICI INDICATI (min - max) SI INTENDONO COME RESISTENZA TOTALE DEL FILAMENTO