



#### CARATTERISTICHE GENERALI

Questi resistori sono stati studiati per ottenere la massima dissipazione di potenza in condizioni ottimali di lavoro. Il filo resistivo è avvolto su un supporto ceramico adatto per alti shock termici, ed è ricoperto da un cemento inorganico resistente ai solventi. La protezione offerta, oltre a non essere infiammabile, è sufficiente nei confronti delle normali condizioni ambientali.

La resistenza alla temperatura del cemento è superiore alla temperatura di fusione dei fili dell'avvolgimento.

Le connessioni sono realizzate con collarini standard o con terminali per innesto a pressione (faston); il contatto elettrico è garantito da rivetti o (a richiesta) da viti. Tramite un collare regolabile è possibile derivare un valore intermedio. La stabilità del contatto è garantita fino alla temperatura superficiale di 350 °C.

#### CARATTERISTICHE ELETTRICHE

- Tolleranza standard + 15%
- Coefficiente di temperatura  $\leq 100$  ppm/°C
- Resistenza di isolamento  $> 100$  Mohm (500 Vdc)
- Temperatura max di lavoro 350 °C

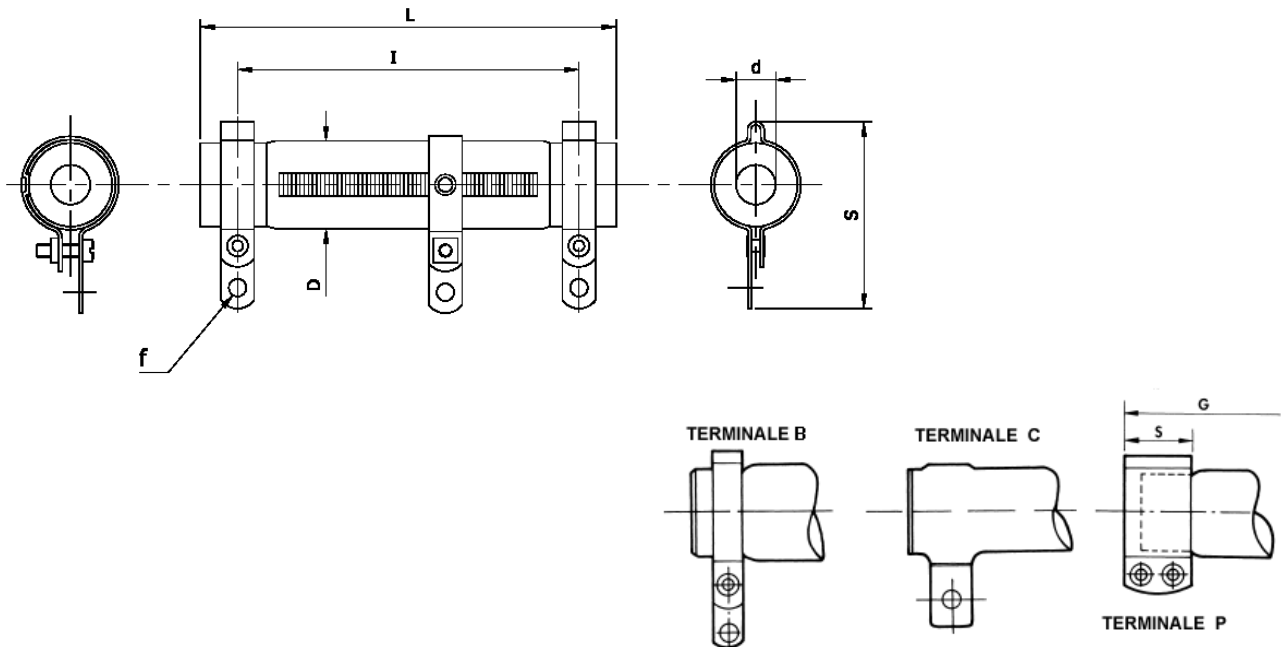
#### LIMITE DEL CARICO MASSIMO

**N.B.** : Per i resistori regolabili occorre tener presente che la potenza nominale è intesa come applicata a tutto il resistore qualora se ne alimenti solo una parte la potenza applicata deve essere ridotta proporzionalmente alla parte non utilizzata.

La potenza nominale  $P_n$  riportata in tabella è riferita al resistore posto orizzontalmente in aria libera a circolazione naturale con una temperatura ambiente di 25°C.

Con ventilazione forzata la potenza nominale dissipabile dal resistore aumenta in funzione della velocità dell'aria.

CARATTERISTICHE GENERALI



TIPO PMR	13x64	16x90	20x100	20x165	30x165	30x220	30x265
Potenza	25 W	50 W	60 W	110 W	160 W	220 W	260 W
Resist. Min.	10R	22R	33R	33R	39R	56R	68R
Resist. Max	3K9	5K6	10K	15K	18K	22K	33K
Tensione limite	700 V	1000 V	1200 V	1800 V	2500 V	3000 V	4000 V
DIMENSIONI	13x64	16x90	20x100	20x165	30x165	30x220	30x265
L mm	64	90	100	165	165	220	265
D mm	13	16	20	20	30	30	30
H mm	32	36	43	43	55	55	55
G mm	76	102	112	175	175	230	275
S mm	12	14	18	18	18	18	18

I VALORI OHMICI INDICATI (min - max) SI INTENDONO COME RESISTENZA TOTALE DEL FILAMENTO