



### CARATTERISTICHE GENERALI

Gruppi resistori di potenza tipo ROP costituiti da telai in acciaio INOX su cui è avvolto del filo resistivo, assemblati in pacco e connessi in serie o parallelo (a seconda del valore ohmico finale), montati e fissati all'interno di un cofano in acciaio zincato / con fondo aperto e feritoie di raffreddamento laterali.

Vengono utilizzati nella trazione elettrica, nell'avviamento e regolazione di grossi motori, nella frenatura elettrica e nei sistemi di carico per gruppi elettrogeni, banchi prova, soppressori di armoniche e di messa a terra del centro stella.

L'alto valore di potenza e la grande energia dissipabile sono ottenute dalla rilevante quantità di lega dell'avvolgimento e dalle alte temperature sopportabili per impulsi senza subire alterazioni o danni.

L'alto grado di isolamento è ottenuto con l'impiego di materiali ceramici di prima qualità.

### CARATTERISTICHE ELETTRICHE

- Tolleranza standard  $\pm 5\%$
- Coefficiente di temperatura  $\leq 100 \text{ ppm}/^\circ\text{C}$
- Massima tensione applicabile 1000 V
- Grado di protezione IP22 standard - IP 23
- Allacciamento direttamente sui terminali dei resistori dal fondo aperto

### OPTIONAL

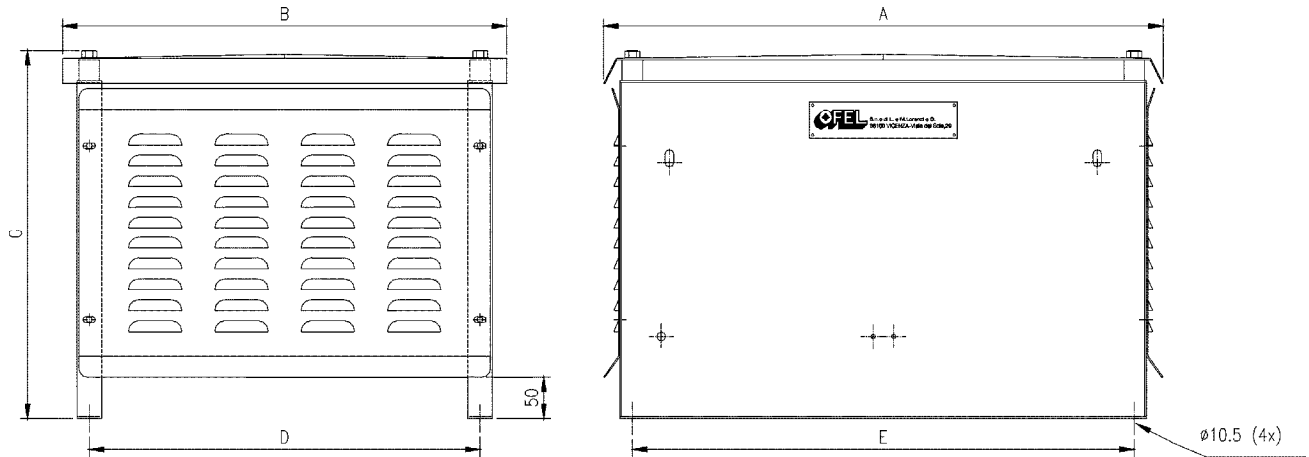
- Applicazione di un termostato di protezione
- Valori ohmici fuori standard compatibilmente con l'esecuzione
- Prese intermedie
- Tolleranze fuori standard
- Verniciatura a polveri, a richiesta diverse tonalità RAL
- Cofani speciali per potenze fino a 140 KW
- Grado di protezione IP a richiesta (compatibilmente con l'esecuzione)

### STANDARD APPLICABILI

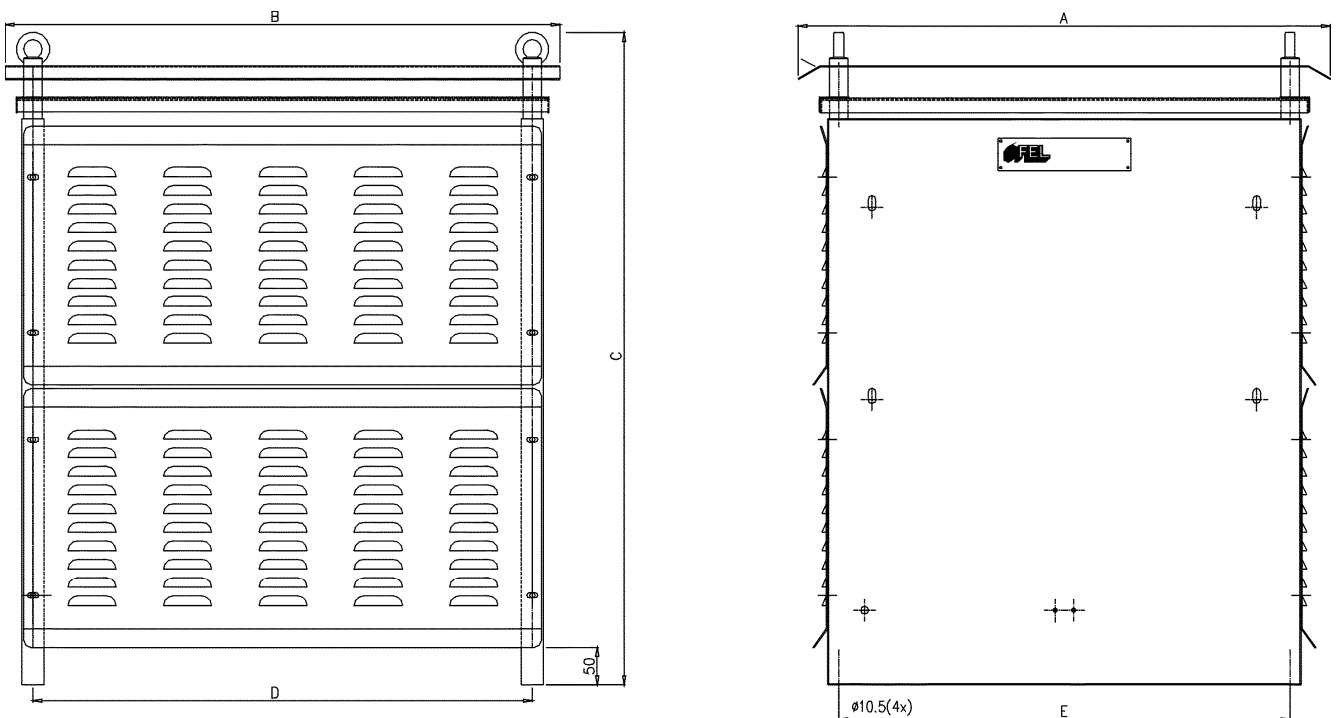
- IEC 529
- IEEE 32
- CEI EN 60694

**CARATTERISTICHE GENERALI**

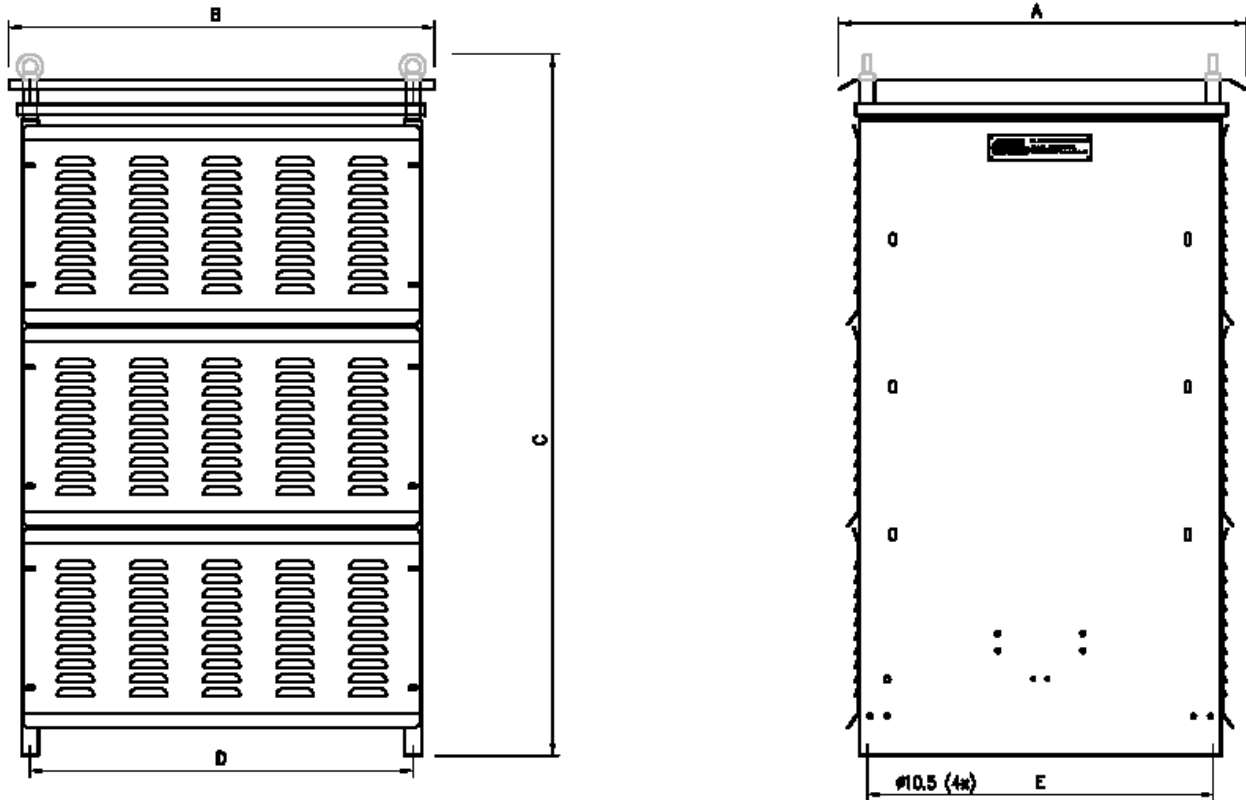
**RA 340 - RA 440 - RA 540 - RA 640**



**RA 840 - RA 1240**

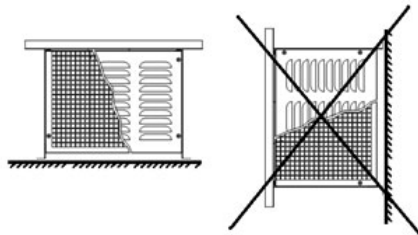


RA 3340 – RA 1640 – RA 1840



TIPO	RA 340	RA 440	RA 540	RA 640	RA 840	RA 3340	RA 940	RA 1040	RA 1240	RA 1640	RA 1840
Potenza Indicativa	12 KW	16 KW	20 KW	24 KW	30 KW	32 KW	34 KW	37 KW	44 KW	58 KW	45- 64 KW
Valori Ohmici Standard	1R5 ±200	1R5 ± 200	1 ± 250	1 ± 300	0,5 ± 300	0R5 ± 300	0,5 ± 300	0,5 ± 300	0R5 ± 300	0R5 ± 300	0R5 ± 300
Massima Tensione Applicabile	1000 V	1000 V	1000 V	1000 V	1000 V	1000 V	1000 V	1000 V	1000 V	1000 V	1000 V
Rigidità Dielettrica	3000 V	3000 V	3000 V	3000 V	3000 V	3000 V	3000 V	3000 V	3000 V	3000 V	3000 V
Resistenza di Isolamento	≥100 M $\Omega$	≥100 M $\Omega$	≥100 M $\Omega$	≥100 M $\Omega$	≥100 M $\Omega$	≥100 M $\Omega$	≥100 M $\Omega$	≥100 M $\Omega$	≥100 M $\Omega$	≥100 M $\Omega$	≥100 M $\Omega$
Tolleranza sul Valore Ohmico	± 10%	± 10%	± 10%	± 10%	± 10%	± 10%	± 10%	± 10%	± 10%	± 10%	± 10%
DIMENSIONI (Rif. Disegno)	RA 340	RA 440	RA 540	RA 640	RA 840	RA 3340	RA 940	RA 1040	RA 1240	RA 1640	RA 1840
Lunghezza "A" mm	680	680	680	720	720	720	720	720	720	720	720
Profondità "B" mm	440	540	640	750	750	450	750	750	750	750	750
Altezza "C" mm	450	450	450	530	900	1250	900	900	900	1250	1250
Dimensione "D" mm	375	475	575	675	675	375	675	675	675	675	675
Dimensione "E" mm	610	610	610	610	610	610	610	610	610	610	610
Peso Kg	30	35	42	50	65	95	75	80	95	120	135

DISPOSIZIONI DI MONTAGGIO



ESECUZIONI SPECIALI

GRUPPO DI CARICO CON QUADRO COMANDO



GRUPPO DI CARICO VENTILATO CON QUADRO COMANDO



GRUPPO RA IP31



GRUPPO RA IP44

