



CARATTERISTICHE GENERALI

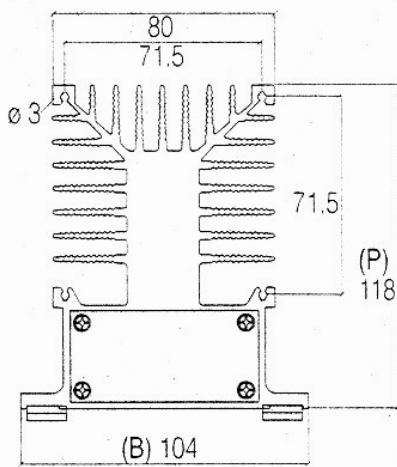
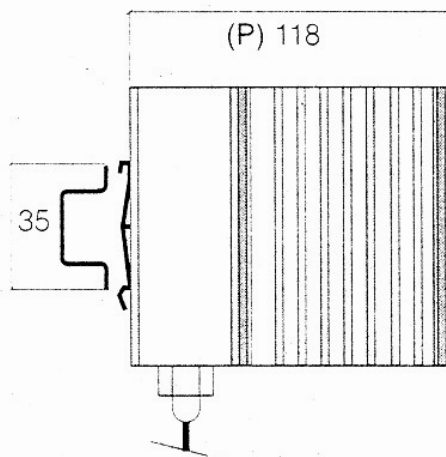
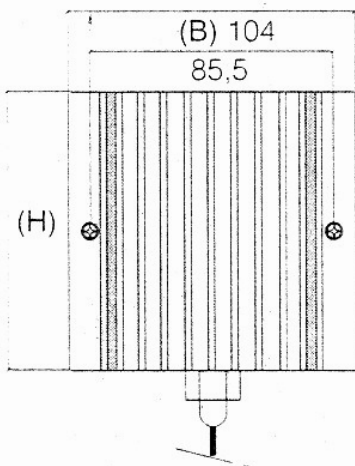
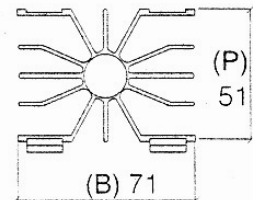
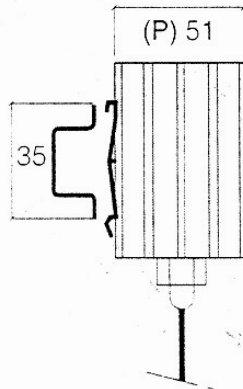
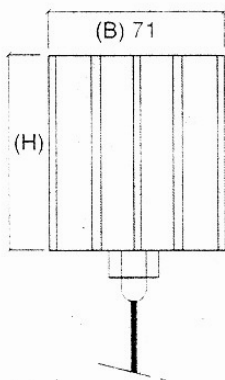
La formazione di condensa e l'alto tasso di umidità all'interno dei quadri elettrici è responsabile dell'ossidazione delle apparecchiature e dei conduttori in essi contenuti, con conseguenti perdite di isolamento e rigidità dielettrica, nonché all'insorgenza di reazioni chimiche come corrosione e fenomeni di elettrolisi.

I riscaldatori, ripristinando una temperatura ottimale per il funzionamento dei componenti, riducono al minimo tali fenomeni. La massima temperatura raggiungibile dai dissipatori non supera i 60°C, garantendo il fattore sicurezza e la possibilità di impiego anche in contenitori di materiale plastico. Il dissipatore è costruito in alluminio anodizzato con alette verticali per una ottimale trasmissione del calore. Vengono forniti completi di cavo sez. 0,75 mmq e lunghezza 400 mm.

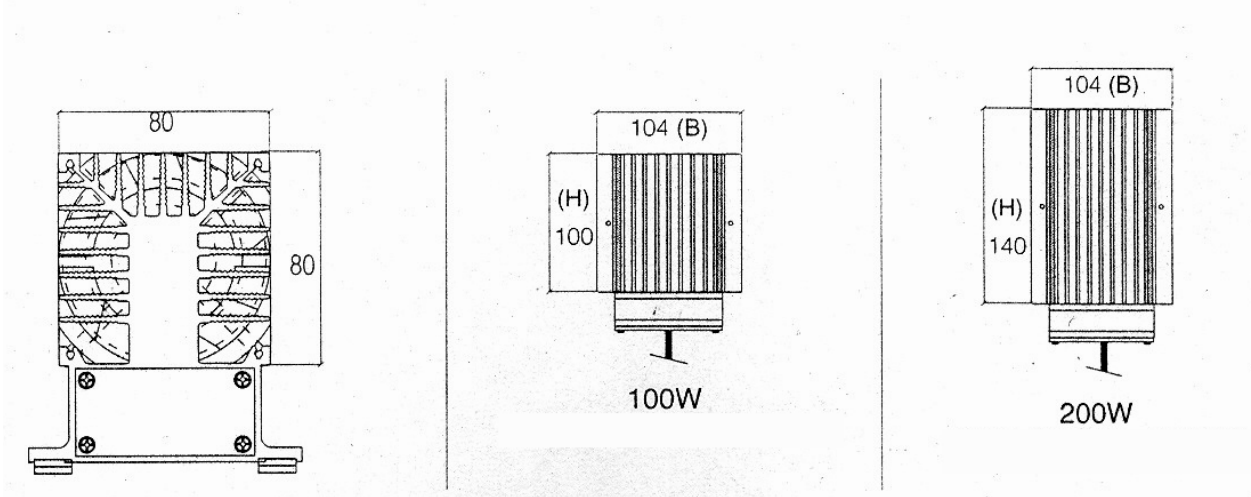
Nei riscaldatori l'elemento riscaldante è una resistenza PTC termoregolata.

I riscaldatori con ventilatore sono composti dal riscaldatore, ventilatore Q119, griglia e viti di fissaggio.

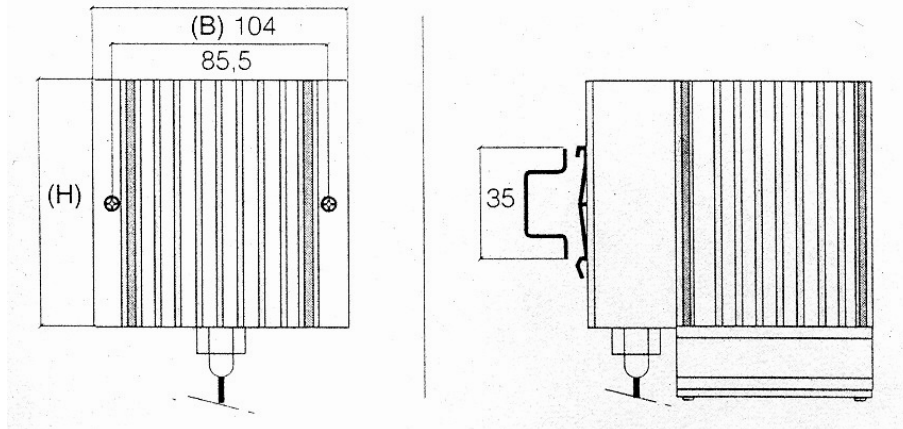
CARATTERISTICHE GENERALI



CARATTERISTICHE GENERALI



Dimensioni riscaldatori con ventilatore



CARATTERISTICHE GENERALI

TIPO		RACT 10	RACT 20	RACT 30	RACT 60	RACT 100	RACT 200
Potenza Nominale		10 W	20 W	30 W	60 W	100 W	200 W
Alimentazione (Vac-Vdc)		110 ÷ 240	110 ÷ 240	110 ÷ 240	110 ÷ 240	110 ÷ 240	110 ÷ 240
Grado di protezione		IP 55					
Grado di protezione con ventilatore		IP 20					
Fissaggio		A scatto rapido su profilato DIN 35					
DIMENSIONI							
Lunghezza	"L" mm	60	80	100	150	100	140
Altezza	"H" mm	51	51	51	51	118	118
Profondità	"P" mm	71	71	71	71	104	104
Lunghezza con ventilatore Q80 (115V o 230V - 50/60 Hz - 21W - 200m ³ /h)	"L1" mm	-	-	-	-	130	170