



#### CARATTERISTICHE GENERALI

Resistori industriali con collare di regolazione con caratteristiche di sovraccaricabilità molto alte, meccanicamente molto robusti, ottimo isolamento, ininfiammabilità ed elevata potenza dissipabile. La protezione esterna è assicurata da un rivestimento di cemento ceramico. L'elemento resistivo è costituito da filo di lega in Ni-Cr oppure costantana, spiralato su un supporto cilindrico ceramico di alta qualità. Possono essere realizzati con differenti terminazioni a seconda del modello e del valore ohmico, standard a bandiera tipo B, ad omega o a faston, in versione con tolleranze fuori standard. Tramite un collare regolabile è possibile derivare un valore intermedio. La stabilità del contatto è garantita fino alla temperatura massima superficiale di 350°C.

#### CARATTERISTICHE ELETTRICHE

- Tolleranza standard  $\pm 15\%$
- Coefficiente di temperatura  $\leq 100 \text{ ppm}/^\circ\text{C}$
- Resistenza di isolamento  $> 100 \text{ Mohm}$  (500 Vdc)
- Temperatura max di lavoro 350 °C

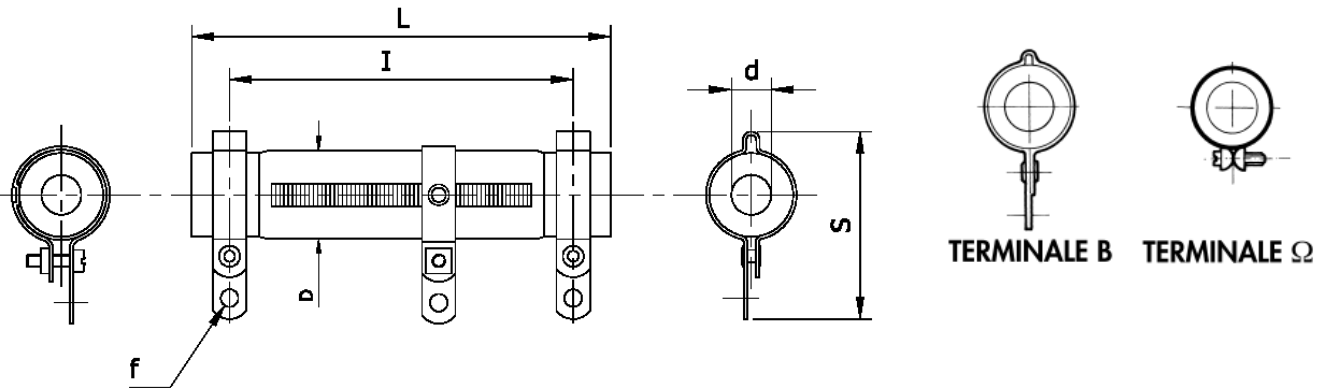
#### LIMITE DEL CARICO MASSIMO

**N.B.** : Per i resistori regolabili occorre tener presente che la potenza nominale è intesa come applicata a tutto il resistore qualora se ne alimenti solo una parte la potenza applicata deve essere ridotta proporzionalmente alla parte non utilizzata.

La potenza nominale  $P_n$  riportata in tabella è riferita al resistore posto orizzontalmente in aria libera a circolazione naturale con una temperatura ambiente di 25°C.

Con ventilazione forzata la potenza nominale dissipabile dal resistore aumenta in funzione della velocità dell'aria.

CARATTERISTICHE GENERALI



TIPO RCR	P <sub>n</sub> [W]	RESISTENZA Range valori max [Ohm]	TENSIONE LIMITE [V]	DIMENSIONI (Rif.Dis.) [mm]						TERM.
				D	L	S	I	d	f	
10 x 64	25	1r ÷ 2k2	500	10	64	28	47	4,5	3	B
13 x 64	35	1r ÷ 3k3	500	13	64	32	48	7	3	B
16 x 90	48	1r ÷ 4k7	1000	16	90	36	72	9	3	B
20 x 100	65	1r ÷ 8k2	1200	20	100	43	70	12	4,3	B
20 x 165	125	1r ÷ 10k	1800	20	165	43	135	12	4,3	B
35 x 100	130	1r ÷ 10k	1800	35	100	60	70	20	4,3	B - Ω
40 x 110	150	1r ÷ 10k	1800	40	110	66	80	18,5	4,3	B - Ω
50 x 100	160	1r ÷ 15k	1800	50	100	76	64	30	4,3	B - Ω
30 x 180	180	1r ÷ 15k	2000	30	180	56	152	18	4,3	B - Ω
40 x 165	210	1r ÷ 22k	2000	40	165	66	135	18,5	4,3	B - Ω
30 x 220	230	1r ÷ 22k	2000	30	220	55	192	18	4,3	B - Ω
30 x 265	270	1r ÷ 27k	3000	30	265	55	237	18	4,3	B - Ω
30 x 300	300	1r ÷ 27k	3000	30	300	55	272	18	4,3	B - Ω
40 x 300	375	1r ÷ 27k	3000	40	300	66	270	18,5	4,3	B - Ω
50 x 300	400	1r ÷ 27k	4000	50	300	76	264	30	4,3	B - Ω
50 x 400	600	1r ÷ 27k	4000	50	400	76	364	30	4,3	B - Ω
50 x 500	800	1r ÷ 27k	4000	50	500	76	464	30	4,3	B - Ω
60 x 500	1000	1r ÷ 27k	4000	60	500	86	460	40	4,3	B - Ω
60 x 600	1200	1r ÷ 27k	4000	60	600	86	560	40	4,3	B - Ω

I VALORI OHMICI INDICATI (min - max) SI INTENDONO COME RESISTENZA TOTALE DEL FILAMENTO