



CARATTERISTICHE GENERALI

Resistori industriali con caratteristiche di sovraccaricabilità molto alte, meccanicamente molto robusti, ottimo isolamento, ininfiammabilità ed elevata potenza dissipabile.

La protezione esterna è assicurata da un rivestimento di cemento ceramico.

L'elemento resistivo è costituito da filo di lega in Ni-Cr oppure costantana, spiralato su un supporto cilindrico ceramico di alta qualità.

Possono essere realizzati con differenti terminazioni a seconda del modello e del valore ohmico, standard a bandiera tipo B, ad omega o a faston, in versione con collari intermedi (partitore) e con tolleranze fuori standard .

CARATTERISTICHE ELETTRICHE

- Tolleranza standard $\pm 10\%$
- Coefficiente di temperatura $\leq 100 \text{ ppm}/^\circ\text{C}$
- Resistenza di isolamento $> 100 \text{ Mohm (500 Vdc)}$
- Temperatura max di lavoro $350 \text{ }^\circ\text{C}$

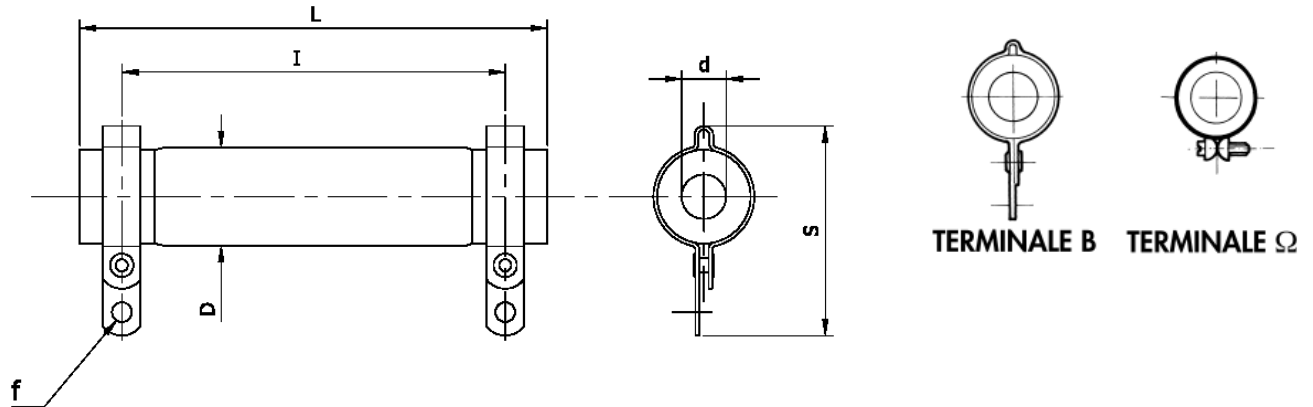
OPTIONAL

A richiesta versione con avvolgimento a bassa induttività tipo Ayrton-Perry

LIMITE DEL CARICO MASSIMO

La potenza nominale P_n riportata in tabella è riferita al resistore posto orizzontalmente in aria libera a circolazione naturale con una temperatura ambiente di 25°C .

Con ventilazione forzata la potenza nominale dissipabile dal resistore aumenta in funzione della velocità dell'aria.

CARATTERISTICHE GENERALI


TIPO RFC	P _n [W]	RESISTENZA Range valori max [Ω]	TENSIONE LIMITE [V]	DIMENSIONI (Rif.Dis.) [mm]			TERM.
				D	L	H	
10 x 64	25	1r ÷ 2k2	500	10	64	28	B
13 x 64	35	1r ÷ 3k3	500	13	64	32	B
16 x 90	48	1r ÷ 4k7	1000	16	90	36	B
20 x 100	65	1r ÷ 8k2	1200	20	100	43	B
20 x 165	125	1r ÷ 10k	1800	20	165	43	B
35 x 100	130	1r ÷ 10k	1800	35	100	60	B - Ω
40 x 110	150	1r ÷ 10k	1800	40	110	66	B - Ω
50 x 100	160	1r ÷ 15k	1800	50	100	76	B - Ω
30 x 180	180	1r ÷ 15k	2000	30	180	56	B - Ω
40 x 165	210	1r ÷ 22k	2000	40	165	66	B - Ω
30 x 220	230	1r ÷ 22k	2000	30	220	55	B - Ω
30 x 265	270	1r ÷ 27k	3000	30	265	55	B - Ω
30 x 300	300	1r ÷ 27k	3000	30	300	55	B - Ω
40 x 300	375	1r ÷ 27k	3000	40	300	66	B - Ω
50 x 300	400	1r ÷ 27k	4000	50	300	76	B - Ω
50 x 400	600	1r ÷ 27k	4000	50	400	76	B - Ω
50 x 500	800	1r ÷ 27k	4000	50	500	76	B - Ω
60 x 500	1000	1r ÷ 27k	4000	60	500	86	B - Ω
60 x 600	1200	1r ÷ 27k	4000	60	600	86	B - Ω

I VALORI OHMICI INDICATI (min - max) SI INTENDONO COME RESISTENZA TOTALE DEL FILAMENTO