

CARATTERISTICHE GENERALI

Resistori di potenza costituiti da un telaio in acciaio INOX portante degli inserti isolatori in ceramica su cui e' avvolto il filo resistivo.

Data la loro forma piatta sono adatti ad essere assemblati in gruppi di più elementi.

Vengono utilizzati nella trazione elettrica, nell'avviamento e regolazione di grossi motori, nella frenatura elettrica e nei sistemi di carico per gruppi elettrogeni, banchi prova, soppressori di armoniche e di messa a terra del centro stella.

L'alto valore di potenza e la grande energia dissipabile sono ottenute dalla rilevante quantità di lega dell'avvolgimento e dalle alte temperature sopportabili per impulsi senza subire alterazioni o danni.

L'elevato grado di isolamento e' ottenuto con l'impiego di materiali ceramici di prima qualità.

CARATTERISTICHE ELETTRICHE

- Tolleranza standard $\pm 5\%$
- Coefficiente di temperatura $\leq 100 \text{ ppm}/^\circ\text{C}$
- Massima tensione applicabile 1000 V
- Temperature limite d'impiego $-55 \text{ }^\circ\text{C} / +500 \text{ }^\circ\text{C}$ (800 $^\circ\text{C}$ per impulsi a seconda della lega usata)

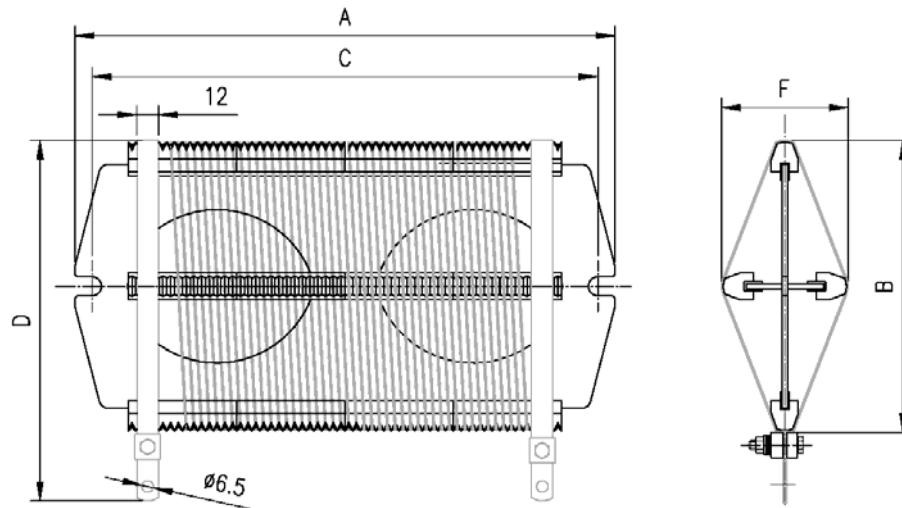
La potenza nominale P_n è considerata per resistore posto con il lato più lungo orizzontalmente e con il lato più corto verticalmente, a libera circolazione d'aria, con temperatura ambiente di 25 $^\circ\text{C}$.

Con ventilazione forzata la potenza nominale dissipabile dal resistore aumenta in funzione della velocità dell'aria.

OPTIONAL

- Applicazione di un termocontatto NC tipo KLIXON connesso a morsettiera interna
- Valori ohmici fuori standard compatibilmente con l'esecuzione
- Prese intermedie
- Tolleranze fuori standard

CARATTERISTICHE GENERALI



TIPO		ROP 7	ROP 14	ROP 25	ROP 40	ROP 50
Potenza Nominale a 25°C		600 W	1300 W	2200 W	4000 W	5000 W
Energia Assorbibile in 5" (MILR26)		27 KJ	58 KJ	99 KJ	180 KJ	180 KJ
Valori Ohmici Standard		1 ÷ 70	1 ÷ 100	1 ÷ 150	1R5 ÷ 200	1R5 ÷ 200
Massima Tensione Applicabile		1000 V	1000 V	1000 V	1000 V	1000 V
Rigidità Dielettrica		3000 V	3000 V	3000 V	3000 V	3000 V
Resistenza di Isolamento		≥100 MΩ	≥100 MΩ	≥100 MΩ	≥100 MΩ	≥100 MΩ
Tolleranza sul Valore Ohmico		± 10%	± 10%	± 10%	± 10%	± 10%
DIMENSIONI		ROP 7	ROP 14	ROP 25	ROP 40	ROP 50
Lunghezza	"A" mm	240	300	420	540	664
Altezza	"B" mm	75	160	160	160	160
Interasse Asole	"C" mm	220	280	400	520	645
Larghezza Con Term.	"D" mm	110	200	200	200	200
Larghezza Asola	"E" mm	10	10	10	10	10
Spessore	"F" mm	40	65	65	65	65
Peso Kg		1	1,8	2,4	3,7	4,6