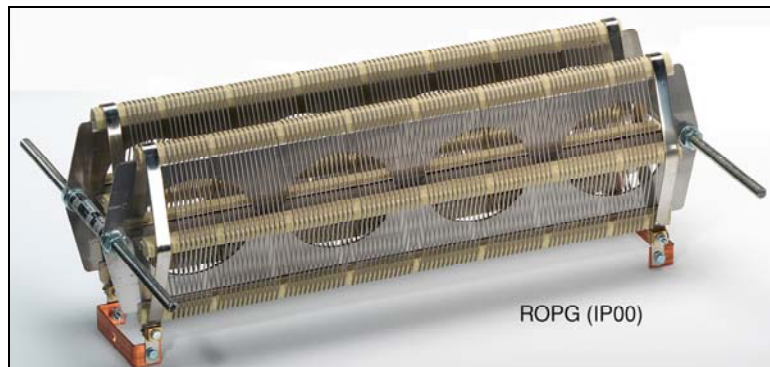


Resistori a filo di potenza modello ROPG



CARATTERISTICHE GENERALI

Gruppi resistori di potenza tipo ROP costituiti da telai in acciaio INOX su cui è avvolto il filo resistivo, assemblati in pacco mediante appositi tiranti e connessi in serie o parallelo (a seconda del valore ohmico finale).

Vengono utilizzati nella trazione elettrica, nell'avviamento e regolazione di grossi motori, nella frenatura elettrica e nei sistemi di carico per gruppi elettrogeni, banchi prova, soppressori di armoniche e di messa a terra del centro stella.

L'alto valore di potenza e la grande energia dissipabile sono ottenute dalla rilevante quantità di lega dell'avvolgimento e dalle alte temperature sopportabili per impulsi senza subire alterazioni o danni.

L'alto grado di isolamento è ottenuto con l'impiego di materiali ceramici di prima qualità.

CARATTERISTICHE ELETTRICHE

- Tolleranza standard $\pm 5\%$
- Coefficiente di temperatura ≤ 100 ppm/°C
- Massima tensione applicabile 1000 V
- Temperature limite d'impiego -55 °C / +500 °C (800 °C per impulsi a seconda della lega usata) V
- Grado di protezione IP00
- Allacciamento direttamente sui terminali dei resistori.

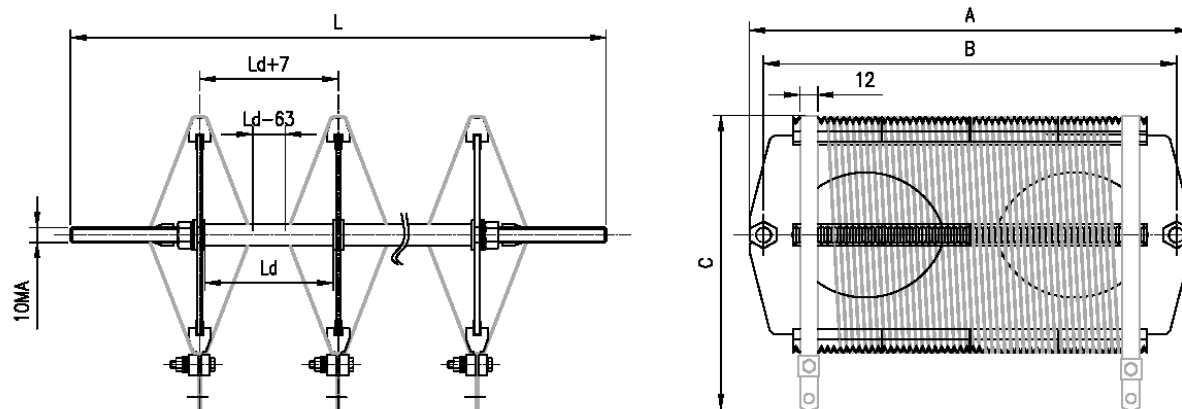
La potenza nominale P_n è considerata per resistore posto con il lato più lungo orizzontalmente e con il lato più corto verticalmente, a libera circolazione d'aria, con temperatura ambiente di 25 °C.

Con ventilazione forzata la potenza nominale dissipabile dal resistore aumenta in funzione della velocità dell'aria.

OPTIONAL

- Applicazione di un termocontatto NC tipo KLIXON
- Valori ohmici fuori standard compatibilmente con l'esecuzione
- Prese intermedie
- Tolleranze fuori standard

CARATTERISTICHE GENERALI



TIPO		ROPG 240	ROPG 250	ROPG 340	ROPG 350	ROPG 440	ROPG 450	ROPG 540	ROPG 550	ROPG 640	ROPG 650
Potenza Nominale a 25°C		8000 W	10000 W	12000 W	15000 W	16000 W	20000 W	20000 W	25000 W	24000 W	30000 W
Energia Assorbibile in 5" (MILR26)		360 KJ	360 KJ	540 KJ	540 KJ	540 KJ	540 KJ	540 KJ	540 KJ	540 KJ	540 KJ
Valori Ohmici Standard (Ohm)		1 ÷ 200	1 ÷ 200	1 ÷ 300	1 ÷ 300	1 ÷ 300	1 ÷ 300	1 ÷ 300	1 ÷ 300	1 ÷ 300	1 ÷ 300
Massima Tensione Applicabile		1000 V	1000 V	1000 V	1000 V	1000 V	1000 V	1000 V	1000 V	1000 V	1000 V
Rigidità Dielettrica		3000 V	3000 V	3000 V	3000 V	3000 V	3000 V	3000 V	3000 V	3000 V	3000 V
Resistenza di Isolamento		≥100 Mohm	≥100 Mohm	≥100 Mohm	≥100 Mohm	≥100 Mohm	≥100 Mohm	≥100 Mohm	≥100 Mohm	≥100 Mohm	≥100 Mohm
Tolleranza sul Valore Ohmico		± 10%	± 10%	± 10%	± 10%	± 10%	± 10%	± 10%	± 10%	± 10%	± 10%
DIMENSIONI (Rif.Disegni)		ROPG 240	ROPG 250	ROPG 340	ROPG 350	ROPG 440	ROPG 450	ROPG 540	ROPG 550	ROPG 640	ROPG 650
Dimensione	"A"mm	540	664	540	664	540	664	540	664	540	664
Dimensione	"B" mm	520	645	520	645	520	645	520	645	520	645
Dimensione	"C" mm	200	200	200	200	200	200	200	200	200	200
Dimensione	"Ld" mm	94	94	94	94	94	94	94	94	94	94
Dimensione	"L" mm	370	370	370	370	480	480	580	580	680	680