


CARATTERISTICHE GENERALI

I Resistori a filo avvolto modello SFR sono resistori a bassa potenza, caratteristiche principali di questi resistori sono la compattezza e le piccole dimensioni che consentono un utilizzo di questi prodotti anche su schede elettroniche. I terminali infatti sono saldabili e la loro forma consente un rapido innesto nelle schede elettroniche.

CARATTERISTICHE ELETTRICHE

Valori resistivi nominali	serie E 12 (10%), Serie E 24 (5%), DIN 41426
Categoria Climatica (secondo IEC 68)	55/255/10
Test di saldatura (bagno di saldatura 260 °C x10s.)	≤ 1% + 0,1 Ω
Test di cambio di temperatura (-55°C / +200°C)	≤ 2% + 0,1 Ω
Test di umidità (21 gg. 40 °C / 95% umidità relativa)	≤ 3% + 0,1 Ω
Variazione del valore ohmico con Ts = 250°C	1,000 h : -1.0 fino a +3.0%
	10,000 h : -1.5 fino a +5.0%
	100,000 h : -2.0 fino a +8.0%

I valori indicati sono validi per il 99,7% di tutti i resistori. In caso di resistori con valori ohmici bassi, le variazioni indicate possono essere superate di 0,1 Ω.

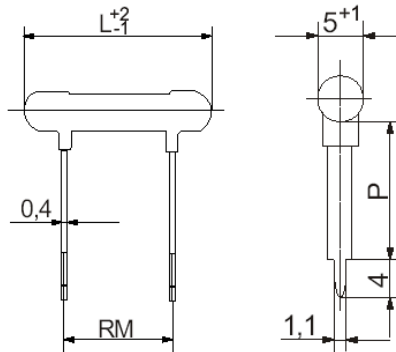
Affidabilità: Valore indicativo ad una temperatura ambiente di 70 °C, un'umidità atmosferica relativa del 25% ed una temperatura di superficie (Ts) di 250 °C: $\leq 100 \times 10^{-9}/h$ per guasto totale.

Note :

Ta = Temperatura ambiente

Ts = Temperatura di superficie

Per i resistori in cassa ceramica, la saldabilità dei fili di collegamento è limitata in un range di 5 mm

CARATTERISTICHE GENERALI


Modello		SFR 0518 P...	SFR 0523 P...	SFR 0533 P...	SFR 0543 P...	SFR 0553 P...
Dimensioni	L =	19,0 mm	24,0 mm	34,0 mm	44,0 mm	54,0 mm
	P =	5mm oppure 15mm			-	-
	RM ($\pm 0,5$) =	10,2 mm	15,2 mm	25,4 mm	35,5 mm	45,7 mm
Supporto		Cavo a fibre di vetro				
Range di resistenza CuNi 10 CuNi 44 / NiCr		R10 - R20 R22 - 6K2	R13 - R30 R33 - 9K1	R22 - R51 R56 - 15K	R30 - R68 R75 - 22K	R39 - R91 1R0 - 27K
Tolleranza della resistenza		K ($\pm 10\%$) CuNi 10 / CuNi 44 / NiCr J ($\pm 5\%$) CuNi 44 / NiCr				
Potenza nominale P_N $T_A = 70^\circ\text{C}$		2,5 W	4 W	5 W	6,5 W	8 W
Dissipazione di potenza a $T_a = 25^\circ\text{C}$	$T_s = 200^\circ\text{C}$	1,7 W	2,5 W	3,1 W	4,0 W	4,5 W
	$T_s = 250^\circ\text{C}$	2,3 W	3,4 W	4,2 W	5,3 W	6,2 W
Dissipazione di potenza a $T_a = 70^\circ\text{C}$	$T_s = 200^\circ\text{C}$	1,2 W	1,7 W	2,4 W	2,8 W	3,2 W
	$T_s = 330^\circ\text{C}$	2,5 W	4,0 W	5,0 W	6,5 W	8,0 W
Tensione limite nominale		$U = \text{RADQ} (P_N \times R)$				
Coefficiente di temperatura		CuNi 10: $+350 \dots +450 \times 10^{-6}/\text{K}$ CuNi 44 / NiCr: $-80 \dots +200 \times 10^{-6}/\text{K}$				
Limite di temperatura superficiale ammissibile		Carico Permanente CuNi 10: 200°C - CuNi 44 / NiCr: 330°C Breve Sovraccarico CuNi 10: 250°C - CuNi 44 / NiCr: 350°C				
Timbratura - Marcatura		Testo in chiaro, contrassegno del valore secondo DIN/IEC 62				

CARATTERISTICHE GENERALI

Le curve mostrano l'aumento della temperatura in relazione al carico nei punti 1 e 2 per i resistori sul circuito stampato.

