



#### CARATTERISTICHE GENERALI

##### Norme di riferimento:

- Caratteristiche elettriche GENELC HD 233, CEI 13-6, IEC 51, VDE 0410, BS 89, C 42-100
- Norme di sicurezza CENELEC RD 215, CEI 13-10, IEC 414, DIN 57410, BS 5458, C 42-010
- Dimensioni a norme DIN 43703.

##### Temperature:

- Temperatura di riferimento 20 °C
- Temperatura di funzionamento -25 +60 °C
- Temperatura di magazzino -40 +80 °C.

##### Umidità:

- Umidità relativa dell'ambiente ≤95%.

##### Sovraccarichi

- 1,2 In permanente
- 10 In per 5 secondi fino a 250 A
- 5 In per 5 secondi da 251 a 2.000 A
- 2 In per 5 secondi da 2.001 a 10.000 A

##### Precisione:

- Classe 0,5. Caratteristica primaria della lega resistiva che li compone è la bassissima variazione della resistenza con il variare della temperatura.

Resistori di robusta costruzione, particolarmente adatti per saldatrici, alimentatori e dove sia necessario prelevare una tensione proporzionale all'andamento della corrente circolante nel circuito in cui vengono inseriti. Caratteristica primaria della lega resistiva che li compone è la bassissima variazione della resistenza con il variare della temperatura.

CARATTERISTICHE GENERALI

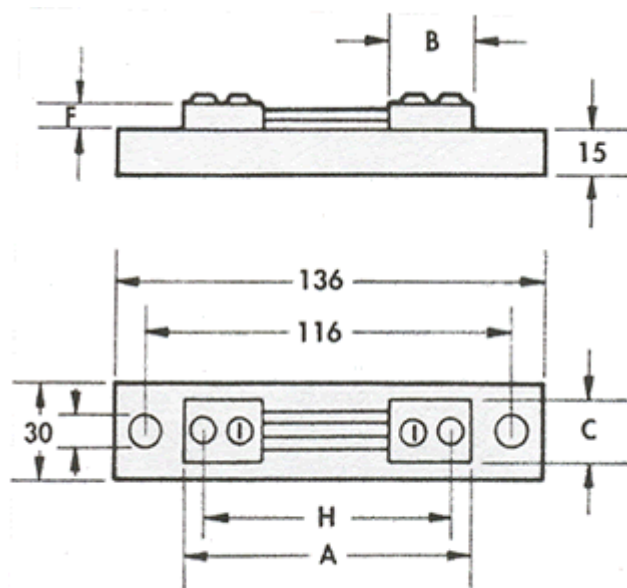
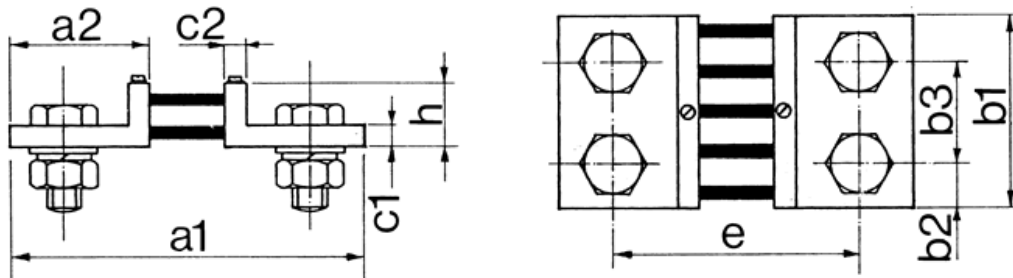


Fig. 1

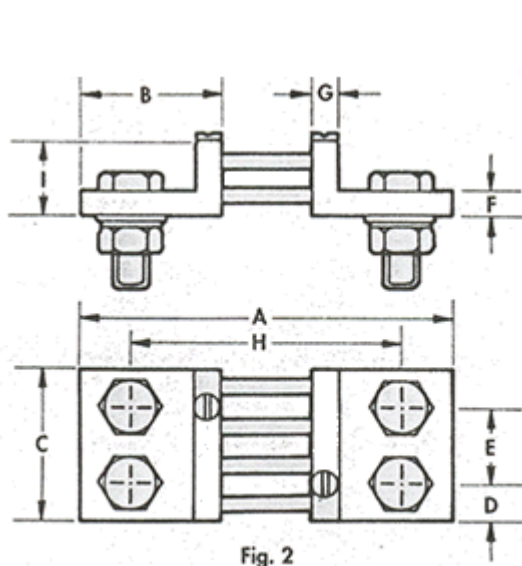


Fig. 2

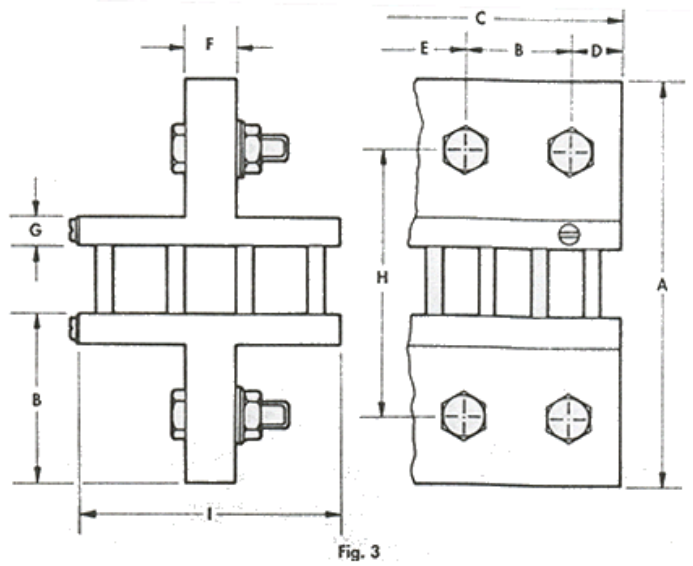


Fig. 3

**CARATTERISTICHE GENERALI**

Portata A	Fig.	Dimensioni										Bulloneria			Peso (g)
		A	B	C	D	E	F	G	H	I	N.fori	Bulloni DIN 933 DIN 5,8	Rondelle DIN 125-St	Dadi DIN 935-5	
<b>Caduta di tensione 60 mV</b>															
1-1,5-2,5-4	1	90	28	20	-	-	8	-	78	-	2x1	M5 x12	5,3	-	115
6-10-15-20-25	1	90	28	20	-	-	8	-	78	-	2x1	M5 x12	5,3	-	115
30-40-50-60-100-150	1	100	33	20	-	-	8	-	80	-	2x1	M8 x16	8,4	-	125
200-250	2	145	55	30	15	-	10	10	105	30	2x1	M12x40	13	M12	500
300-400	2	145	55	40	20	-	10	10	105	30	2x1	M16x45	17	M16	750
500-600	2	145	55	40	20	-	10	10	105	30	2x1	M16x45	17	M16	750
800-1000	2	165	165	60	30	-	10	10	115	30	2x1	M20x15	21	M20	1400
1200-1500	2	165	65	90	21	48	10	10	115	30	2x2	M16x45	17	M16	1900
2000-2500	2	165	65	120	30	60	10	10	115	30	2x2	M20x50	21	M20	3000
3000-4000	3	165	65	120	30	60	15	10	115	60	2x2	M20x60	21	M20	4300
5000-6000	3	175	70	154	25	52	25	15	125	130	2x3	M20x70	21	M20	11000
8000-10000	3	185	175	206	25	52	30	20	135	170	2x4	M20x80	21	M20	20000
<b>Caduta di tensione 150 mV</b>															
1-1,5-2,5-4	1	90	28	20	-	-	8	-	78	-	2x1	M5 x12	5,3	-	115
6-10-15-20-25	1	90	28	20	-	-	8	-	78	-	2x1	M5 x12	5,3	-	115
30-40-50-60-100-150	1	225	33	25	-	-	8	-	205	-	2x1	M8 x16	8,4	-	230
200-250	2	270	55	30	15	-	10	10	230	30	2x1	M12x40	13	M12	630
300-400	2	270	55	40	20	-	10	10	230	30	2x1	M16x45	17	M16	950
500-600	2	270	55	40	20	-	10	10	230	30	2x1	M16x45	17	M16	1100
800-1000	2	290	65	70	35	-	10	10	240	60	2x1	M20x50	21	M20	2500
1200-1500	3	290	65	90	21	48	15	10	240	60	2x2	M16x60	17	M16	4000
2000-2500	3	290	65	120	30	60	15	10	240	60	2x2	M20x60	21	M20	5400
3000-4000	3	300	70	120	30	60	25	15	250	130	2x2	M20x70	21	M20	7500
5000-6000	3	300	70	154	25	52	25	15	250	130	2x3	M20x70	21	M20	16000
8000-10000	3	310	75	206	25	52	30	20	260	170	2x4	M20x80	21	M20	30000

Basetta isolante fino a 25 A

A corredo: - 2 viti TCM 5x8 DIN 84 - 4,3

- 2 rondelle 5,3 DIN 433 St

- bulloneria fissaggio sbarre