



#### CARATTERISTICHE GENERALI

Resistori industriali con ottime caratteristiche elettriche e meccaniche indicati per impieghi dove sono richiesti forti potenze, sicurezza di funzionamento e durata. Il rivestimento esterno è assicurato da uno strato di smalto vetroso. L'elemento resistivo è costituito da filo di lega Ni-Cr o costantana spiralato su di un supporto cilindrico ceramico di alta purezza. Possono essere realizzati con differenti terminazioni a seconda del modello e del valore ohmico, standard a bandiera tipo B, a faston e a patrona, in versione con collari intermedi (partitore) e con tolleranze fuori standard.

#### CARATTERISTICHE ELETTRICHE

- Tolleranza standard  $\pm 10\%$
- Coefficiente di temperatura  $\leq 100 \text{ ppm}/^\circ\text{C}$
- Resistenza di isolamento  $> 100 \text{ Mohm}$  (500 Vdc)
- Temperatura max di lavoro  $350 \text{ }^\circ\text{C}$

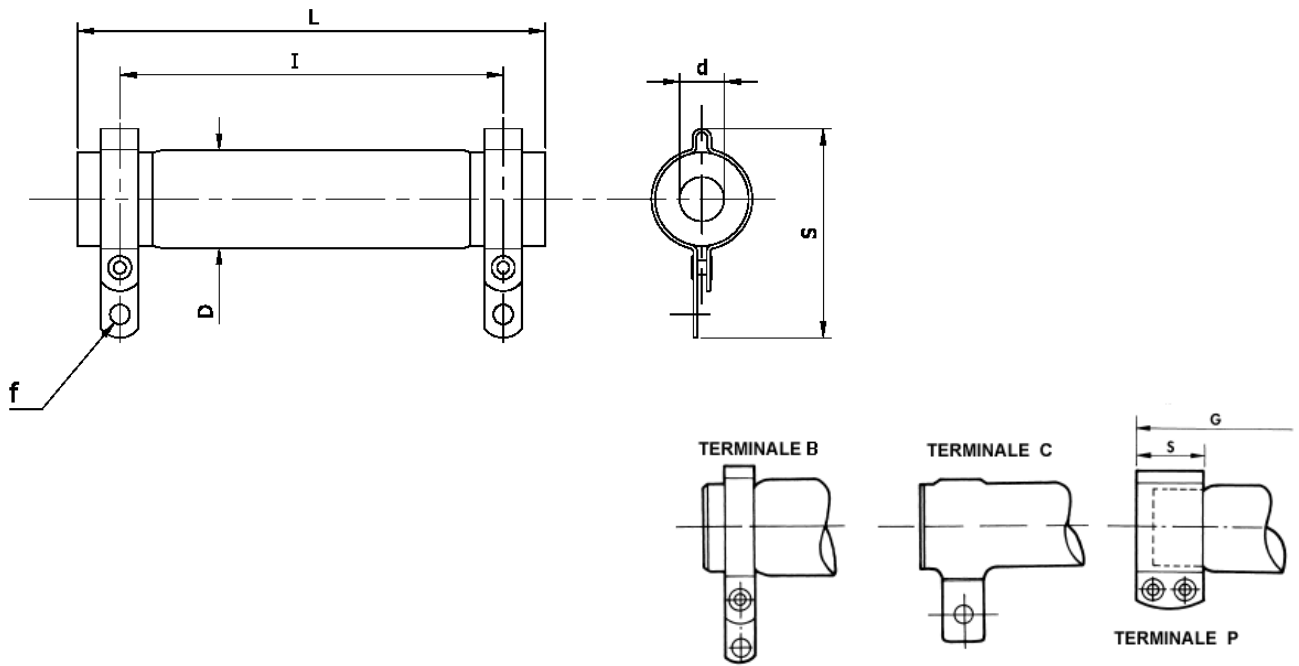
#### OPTIONAL

A richiesta versione con avvolgimento a bassa induttività tipo Ayrton-Perry

#### LIMITE DEL CARICO MASSIMO

La potenza nominale  $P_n$  riportata in tabella è riferita al resistore posto orizzontalmente in aria libera a circolazione naturale con una temperatura ambiente di  $25^\circ\text{C}$ .  
Con ventilazione forzata la potenza nominale dissipabile dal resistore aumenta in funzione della velocità dell'aria.

CARATTERISTICHE GENERALI



TIPO SM	13x64	16x90	20x100	20x165	30x165	30x220	30x265
Potenza [W]	25	50	60	110	160	220	260
Resist. min. [ $\Omega$ ]	2R2	2R2	2R2	2R2	3R3	5R6	10R
Resist. max [ $\Omega$ ]	47 K	56 K	68 K	100 K	100 K	150 K	180 K
Tensione limite [V]	700	1000	1200	1800	2500	3000	4000
DIMENSIONI (Rif.Dis)	13x64	16x90	20x100	20x165	30x165	30x220	30x265
L mm	64	90	100	165	165	220	265
D mm	13	16	20	20	30	30	30
H mm	32	36	43	43	55	55	55
G mm	76	102	112	175	175	230	275
S mm	12	14	18	18	18	18	18

I VALORI OHMICI INDICATI (min - max) SI INTENDONO COME RESISTENZA TOTALE DEL FILAMENTO