



CARATTERISTICHE GENERALI

Resistori professionali con collare di regolazione, con ottime caratteristiche elettriche e meccaniche indicati per impieghi dove sono richiesti forti potenze, sicurezza di funzionamento e durata. Il rivestimento esterno è assicurato da uno strato di smalto vetroso.

L'elemento resistivo è costituito da filo di lega Ni-Cr o costantana spiralato su di un supporto cilindrico ceramico di alta purezza.

Possono essere realizzati con differenti terminazioni a seconda del modello e del valore ohmico, standard a bandiera tipo B, a faston e a patrona, e in versione con tolleranze fuori standard.

Tramite un collare di regolazione è possibile derivare un valore intermedio. La stabilità del contatto è garantita fino alla temperatura massima superficiale di 350°C.

CARATTERISTICHE ELETTRICHE

- Tolleranza standard + 15%
- Coefficiente di temperatura ≤ 100 ppm/°C
- Resistenza di isolamento > 100 Mohm (500 Vdc)
- Temperatura max di lavoro 350 °C

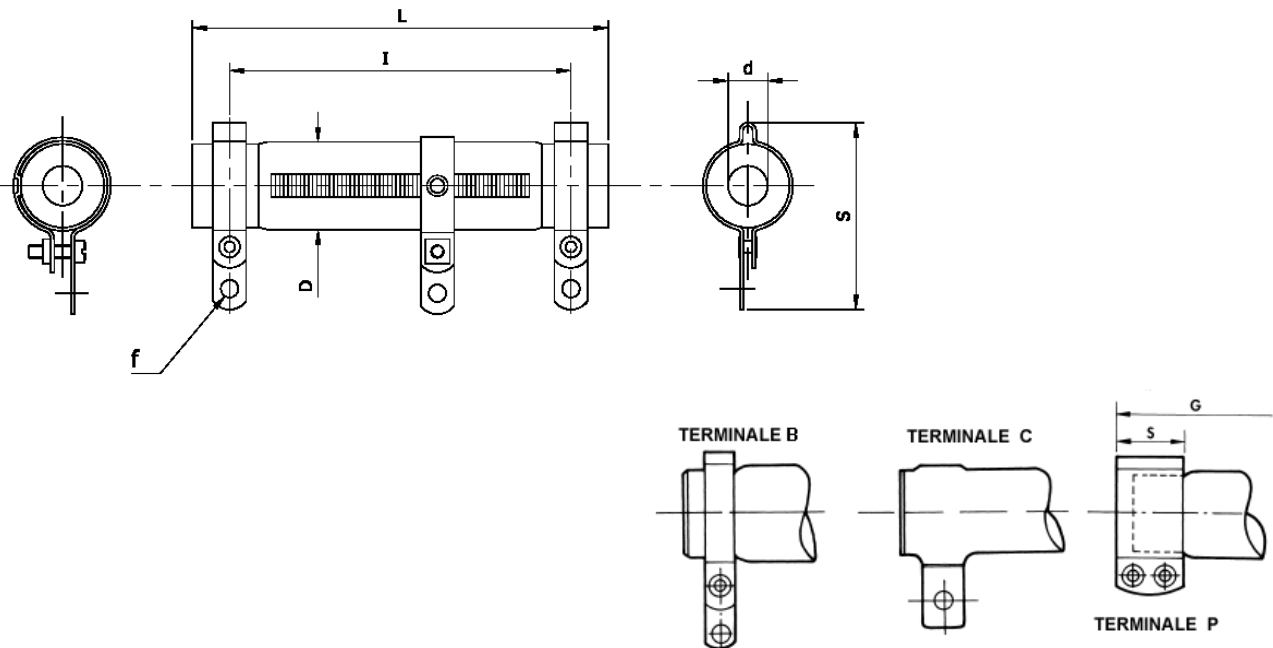
LIMITE DEL CARICO MASSIMO

N.B. : Per i resistori regolabili occorre tener presente che la potenza nominale è intesa come applicata a tutto il resistore qualora se ne alimenti solo una parte la potenza applicata deve essere ridotta proporzionalmente alla parte non utilizzata.

La potenza nominale P_n riportata in tabella è riferita al resistore posto orizzontalmente in aria libera a circolazione naturale con una temperatura ambiente di 25°C.

Con ventilazione forzata la potenza nominale dissipabile dal resistore aumenta in funzione della velocità dell'aria.

CARATTERISTICHE GENERALI



TIPO SMR	13x64	16x90	20x100	20x165	30x165	30x220	30x265
Potenza	25 W	50 W	60 W	110 W	160 W	220 W	260 W
Resist. Min.	10R	22R	33R	33R	39R	56R	68R
Resist. Max	3K9	5K6	10K	15K	18K	22K	33K
Tensione limite	700 V	1000 V	1200 V	1800 V	2500 V	3000 V	4000 V
DIMENSIONI	13x64	16x90	20x100	20x165	30x165	30x220	30x265
L mm	64	90	100	165	165	220	265
D mm	13	16	20	20	30	30	30
H mm	32	36	43	43	55	55	55
G mm	76	102	112	175	175	230	275
S mm	12	14	18	18	18	18	18

I VALORI OHMICI INDICATI (min - max) SI INTENDONO COME RESISTENZA TOTALE DEL FILAMENTO