



CARATTERISTICHE GENERALI

Questi reostati sono costituiti da un anello di forma toroidale, avvolto con filo resistivo e fissato con smalto vetroso ad un supporto ceramico a forma di disco. Il rivestimento vetroso copre per intero il toroide, fatta eccezione per una pista di contatto su cui corre un cursore.

Nella versione TP il rivestimento è assicurato da cemento ceramico.

Temperatura massima: Per usi normali si consiglia di non superare i 340 °C, misurati nel punto più caldo.

Coefficiente di temperatura: È normalmente inferiore a 70 ppm/°C, solo nei valori molto bassi è maggiore. È sempre positivo.

Isolamento verso massa: Le parti in tensione dei reostati sono isolate verso massa per tensioni fino a 1000 V.

Valori ohmici: I reostati sono eseguiti con valori ohmici previsti nella serie E12 o, a richiesta, qualsiasi valore ohmico.

Reostati graduati: Per evitare l'impiego di reostati di grande potenza e grande ingombro, dimensionando tutto l'avvolgimento in proporzione alla massima corrente passante nel circuito, si consiglia l'impiego di reostati dimensionati con il filo di avvolgimento a sezione variabile.

Il progetto è elaborato di volta in volta dai nostri tecnici a seconda delle indicazioni date dai clienti.

Tolleranza: La tolleranza normale dei valori ohmici è -0 +20%.

ESECUZIONI ELETTRICHE SPECIALI

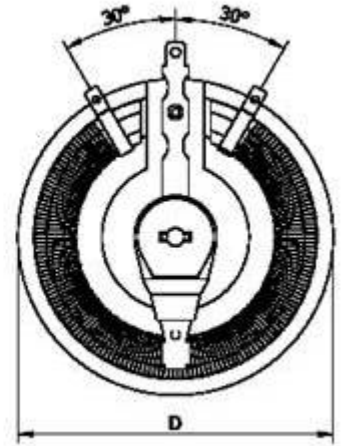
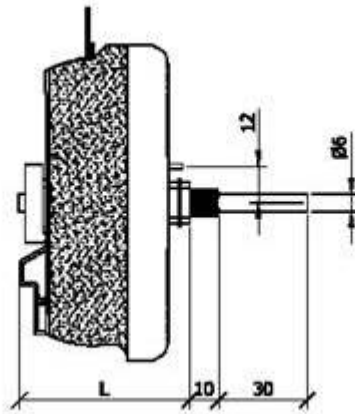
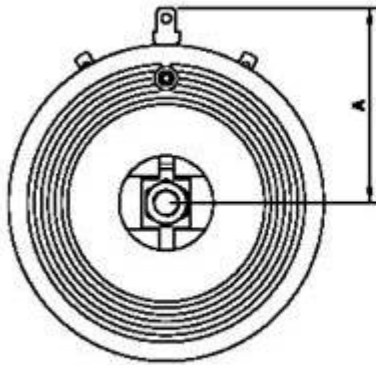
- Con avvolgimento graduato
- Con angolo elettrico ridotto
- Con tasto a zero
- Con una o più prese intermedie fisse
- Con avvolgimento a più sezioni elettricamente separate.

LIMITE DEL CARICO MASSIMO

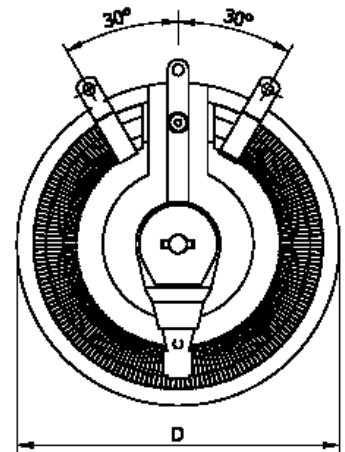
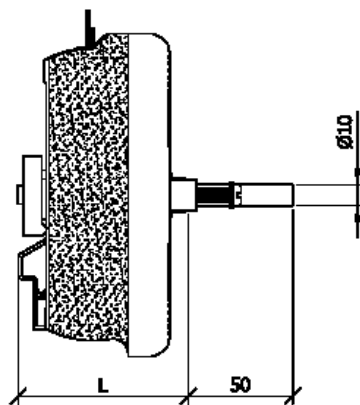
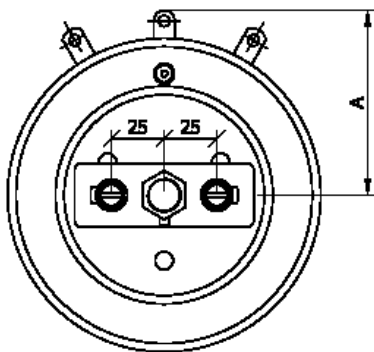
La potenza nominale indicata nella tabella può subire delle limitazioni in funzione delle condizioni di impiego del reostato che, per non essere compromesso in alcune sue parti, non deve lavorare in un ambiente la cui temperatura superi i 100 °C.

CARATTERISTICHE GENERALI

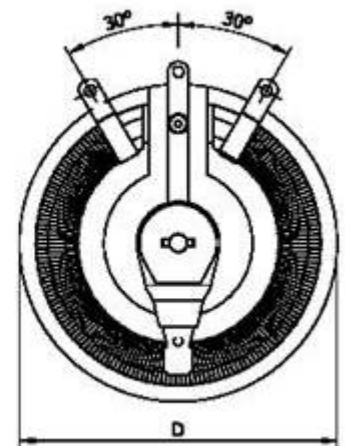
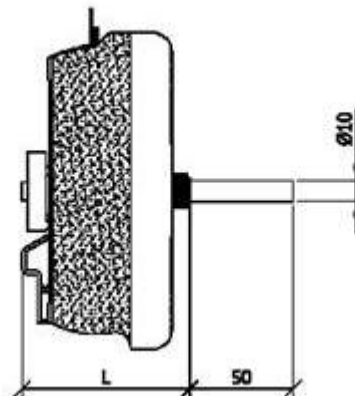
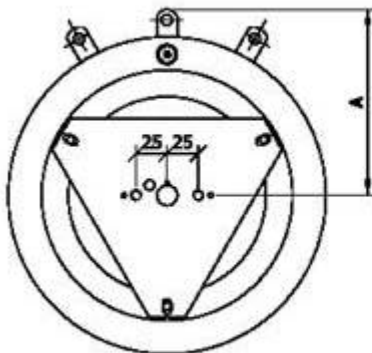
TS / TP 25 - 150



TS / TP 225 - 500



TS / TP 1000 - 1500



CARATTERISTICHE GENERALI

TIPI	TS-TP	25	50	75	100	150	225	300	500	1000	1500
POTENZA NOMINALE W		25	50	75	100	150	225	300	500	1000	1500
RESISTENZA MIN		1	1	1	1	1	1	1	1R5	2R7	4R7
RESISTENZA MAX		4,7 K	8,2 K	10 K	15 K	18 K	22 K	22 K	27 K	27 K	27K
ROTAZIONE MECCANICA		300	300	300	300	300	300	300	300	310	310
ROTAZIONE ELETTRICA		280	280	280	280	280	290	290	290	300	300
COPPIA DI ROTAZIONE kg. cm		0,15-0,25	0,15-0,25	0,15-0,25	0,4-0,7	0,4-0,7	1,5-2,5	1,5-2,5	1,5-2,5	3-4,5	3-5,5
PESO MEDIO gr.		80	140	200	390	570	1200	1500	2400	3200	3800

TIPI	TS-TP	25	50	75	100	150	225	300	500	1000	1500
D mm		42	58	68	85	104	148	148	148	250	250
L mm		32	35	39	53	54	53	66	106	86	116
A mm		29	39	45	58	65	87	87	87	145	145