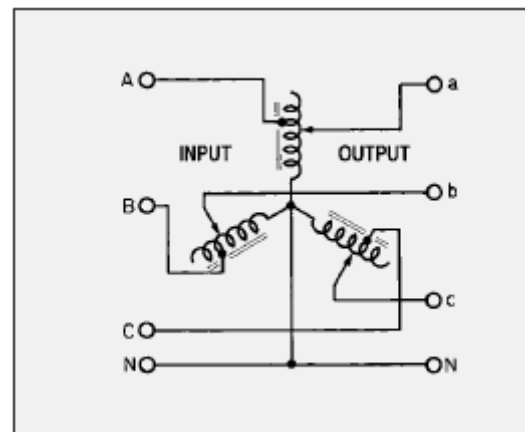
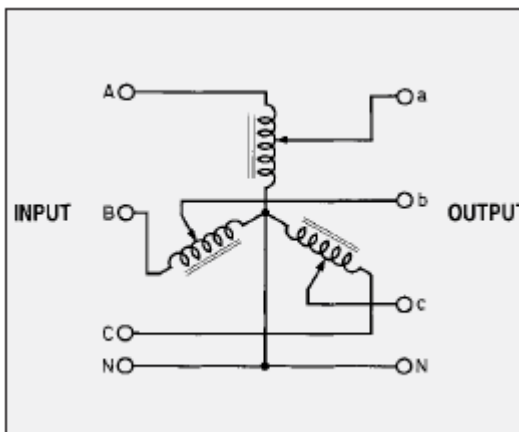
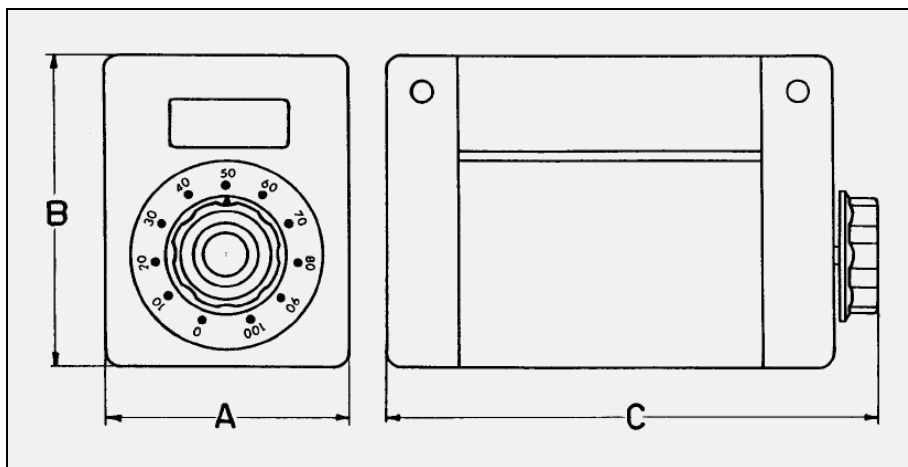


Variatori di tensione modello TNC



**CARATTERISTICHE GENERALI**

| <b>MODELLO T - 3</b> |          |                      |                     |
|----------------------|----------|----------------------|---------------------|
| TENSIONE<br>NOMINALE |          | CORRENTE<br>NOMINALE | POTENZA<br>NOMINALE |
| INGRESSO             | USCITA   | USCITA               |                     |
| <b>V</b>             | <b>V</b> | <b>A</b>             | <b>VA</b>           |
| 220                  | 0 - 220  | 2,4                  | 900                 |
| 220                  | 0 - 260  | 1,3                  | 600                 |
| 380                  | 0 - 380  | 0,9                  | 600                 |
| 380                  | 0 - 380  | 2                    | 1320                |
| 380                  | 0 - 420  | 1,5                  | 1050                |
| 380                  | 0 - 450  | 1                    | 780                 |
| 400                  | 0 - 400  | 2                    | 1350                |
| 400                  | 0 - 430  | 1,5                  | 1140                |
| 400                  | 0 - 450  | 1                    | 780                 |

| <b>MODELLO T - 5</b> |          |                      |                     |
|----------------------|----------|----------------------|---------------------|
| TENSIONE<br>NOMINALE |          | CORRENTE<br>NOMINALE | POTENZA<br>NOMINALE |
| INGRESSO             | USCITA   | USCITA               |                     |
| <b>V</b>             | <b>V</b> | <b>A</b>             | <b>VA</b>           |
| 220                  | 0 - 220  | 5,6                  | 2100                |
| 220                  | 0 - 260  | 2                    | 900                 |
| 220                  | 0 - 280  | 1,8                  | 900                 |
| 380                  | 0 - 380  | 2,2                  | 1500                |
| 380                  | 0 - 380  | 4                    | 2700                |
| 380                  | 0 - 420  | 3                    | 2160                |
| 380                  | 0 - 450  | 2,5                  | 1950                |
| 380                  | 0 - 480  | 2                    | 1680                |
| 400                  | 0 - 400  | 3,6                  | 2500                |
| 400                  | 0 - 450  | 3                    | 2350                |
| 400                  | 0 - 480  | 2                    | 1680                |

**CARATTERISTICHE GENERALI**

| <b>MODELLO T - 10</b> |          |                      |                     |
|-----------------------|----------|----------------------|---------------------|
| TENSIONE<br>NOMINALE  |          | CORRENTE<br>NOMINALE | POTENZA<br>NOMINALE |
| INGRESSO              | USCITA   | USCITA               |                     |
| <b>V</b>              | <b>V</b> | <b>A</b>             | <b>KVA</b>          |
| 220                   | 0 - 220  | 9                    | 3,3                 |
| 220                   | 0 - 260  | 4                    | 1,8                 |
| 220                   | 0 - 280  | 3,7                  | 1,8                 |
| 380                   | 0 - 380  | 4                    | 2,7                 |
| 380                   | 0 - 380  | 9                    | 5,9                 |
| 380                   | 0 - 420  | 5                    | 3,6                 |
| 380                   | 0 - 450  | 5                    | 3,9                 |
| 380                   | 0 - 480  | 4                    | 3,3                 |
| 400                   | 0 - 400  | 9                    | 6                   |
| 400                   | 0 - 450  | 5                    | 3,9                 |
| 400                   | 0 - 480  | 4                    | 3,3                 |

| <b>MODELLO T - 20</b> |          |                      |                     |
|-----------------------|----------|----------------------|---------------------|
| TENSIONE<br>NOMINALE  |          | CORRENTE<br>NOMINALE | POTENZA<br>NOMINALE |
| INGRESSO              | USCITA   | USCITA               |                     |
| <b>V</b>              | <b>V</b> | <b>A</b>             | <b>KVA</b>          |
| 220                   | 0 - 220  | 19                   | 7,2                 |
| 220                   | 0 - 260  | 13                   | 6                   |
| 220                   | 0 - 280  | 12,5                 | 6                   |
| 380                   | 0 - 380  | 10                   | 6,6                 |
| 380                   | 0 - 380  | 15                   | 9,9                 |
| 380                   | 0 - 420  | 7,5                  | 5,4                 |
| 380                   | 0 - 420  | 10                   | 7,2                 |
| 380                   | 0 - 450  | 7                    | 5,4                 |
| 380                   | 0 - 480  | 6,5                  | 5,4                 |
| 400                   | 0 - 400  | 14                   | 9,6                 |
| 400                   | 0 - 450  | 10                   | 7,8                 |
| 400                   | 0 - 480  | 7,5                  | 6,3                 |

**CARATTERISTICHE GENERALI**

| <b>MODELLO T - 40</b> |          |                      |                     |
|-----------------------|----------|----------------------|---------------------|
| TENSIONE<br>NOMINALE  |          | CORRENTE<br>NOMINALE | POTENZA<br>NOMINALE |
| INGRESSO              | USCITA   | USCITA               |                     |
| <b>V</b>              | <b>V</b> | <b>A</b>             | <b>KVA</b>          |
| 220                   | 0 - 220  | 32                   | 12                  |
| 220                   | 0 - 280  | 22                   | 10,5                |
| 380                   | 0 - 380  | 18                   | 12                  |
| 380                   | 0 - 380  | 25                   | 16,5                |
| 380                   | 0 - 450  | 13,5                 | 10,5                |
| 380                   | 0 - 480  | 12,5                 | 10,5                |
| 400                   | 0 - 400  | 20                   | 13,8                |
| 400                   | 0 - 400  | 25                   | 17                  |
| 400                   | 0 - 450  | 13,5                 | 10,5                |
| 400                   | 0 - 480  | 12,5                 | 10,5                |

| <b>MODELLO T - 70</b> |          |                      |                     |
|-----------------------|----------|----------------------|---------------------|
| TENSIONE<br>NOMINALE  |          | CORRENTE<br>NOMINALE | POTENZA<br>NOMINALE |
| INGRESSO              | USCITA   | USCITA               |                     |
| <b>V</b>              | <b>V</b> | <b>A</b>             | <b>KVA</b>          |
| 220                   | 0 - 220  | 44                   | 16,5                |
| 220                   | 0 - 280  | 37                   | 18                  |
| 380                   | 0 - 380  | 32                   | 21                  |
| 380                   | 0 - 380  | 36                   | 24                  |
| 380                   | 0 - 450  | 23                   | 18                  |
| 380                   | 0 - 480  | 21                   | 18                  |
| 400                   | 0 - 400  | 32                   | 22                  |
| 400                   | 0 - 450  | 23                   | 18                  |
| 400                   | 0 - 480  | 23                   | 19,5                |

| SERIE<br>T - NC/3 | PESO<br>[Kg] | DIMENSIONI |     |     |
|-------------------|--------------|------------|-----|-----|
|                   |              | A          | B   | C   |
| T - 3 NC/3        | 10           | 120        | 170 | 365 |
| T - 5 NC/3        | 15           | 135        | 180 | 400 |
| T - 10 NC/3       | 24           | 185        | 250 | 415 |
| T - 20 NC/3       | 42           | 215        | 290 | 450 |
| T - 40 NC/3       | 55           | 255        | 340 | 465 |
| T - 70 NC/3       | 112          | 345        | 430 | 505 |